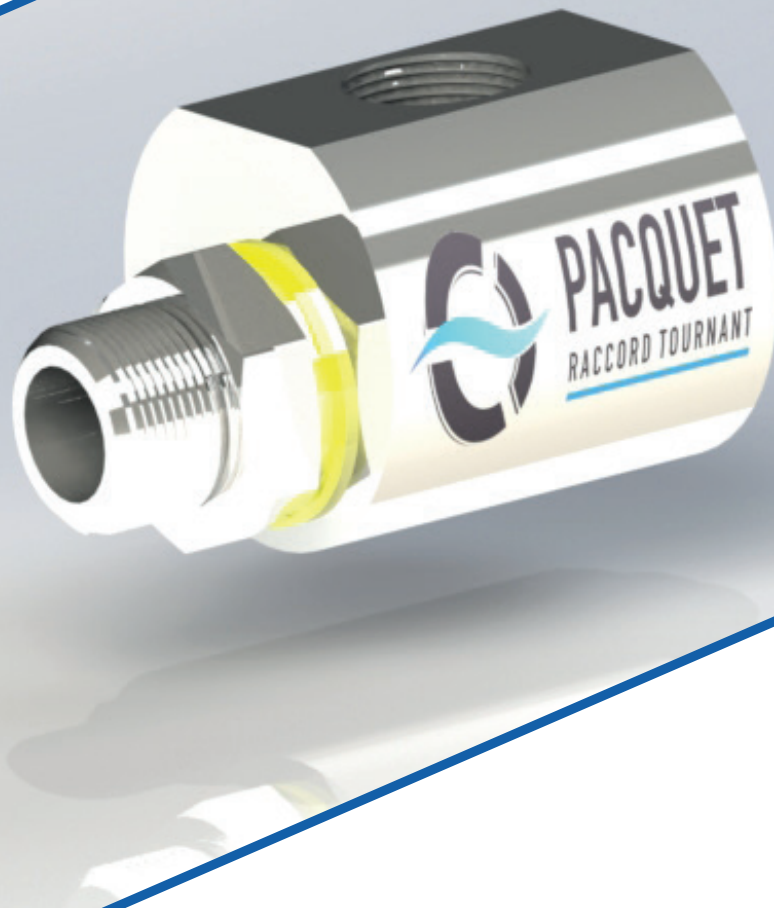




PACQUET
RACCORD TOURNANT

RACCORD TOURNANT
SUR-MESURE & STANDARD

FLUIDES LIQUIDES
OU GAZEUX



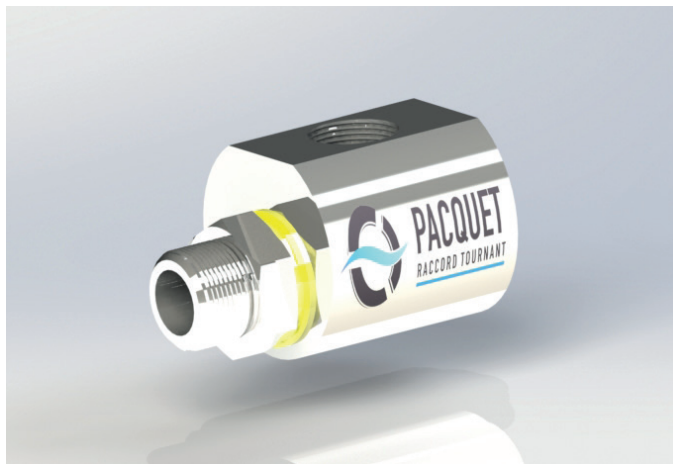
RACCORD TOURNANT
TP2000 MF – DU DN08 AU DN25
RACCORD TOURNANT DE POSITIONNEMENT COUDÉ
À 90° POUR PRESSIONS ÉLEVÉES JUSQU'À 350 BAR

Autres DN disponibles sur demande

RACCORD TOURNANT TP2000 MF – DU DN08 AU DN25

RACCORD TOURNANT DE POSITIONNEMENT COUDÉ
À 90° POUR PRESSIONS ÉLEVÉES JUSQU'À 400 BAR

Autres DN disponibles sur demande



Raccord tournant conçu pour vos applications haute pression

Ergonomique

Aucun entretien à prévoir

FORCES ET SPÉCIFICITÉS

- Votre référence Pacquet en standard en version coudé à 90°
- Compact et idéal pour des process présentant des contraintes d'encombrement
- Graissé au montage et autolubrifié par paliers

INFORMATIONS TECHNIQUES

- 1 voie
- Inox
- Filetage mâle/femelle gaz BSP cylindrique (BSPP) à 90° - Autres sur demande
- Guidage en rotation par paliers autolubrifiés
- Etanchéité principale par joint - Matière adaptée à vos conditions de service : nous consulter

CONDITIONS D'UTILISATION



Air, eau, huiles et autres



DN08 au DN25



Orientation et/ou rotation lente non continue



Jusqu'à 350 bar en standard - Pressions plus élevées disponibles suivant utilisation : nous consulter



Jusqu'à 200°C - Suivant la nature du joint : nous consulter

PRINCIPAUX SECTEURS D'ACTIVITÉ

- Milieu marin
- Robotique - Électronique
- BTP - Construction
- Transport - Logistique

EXEMPLES D'APPLICATION

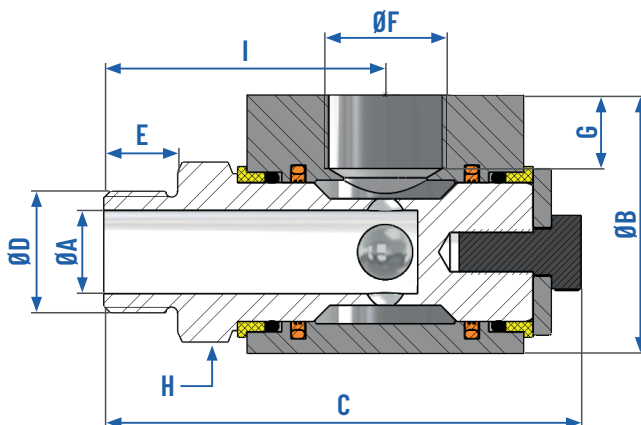
- Enrouleurs
- Raccordement de flexibles haute pression
- Lavage des réservoirs de camions
- Circuit hydraulique de camions
- Machines agricoles et forestières

RACCORD TOURNANT TP2000 MF – DU DN08 AU DN25

RACCORD TOURNANT DE POSITIONNEMENT COUDÉ
À 90° POUR PRESSIONS ÉLEVÉES JUSQU'À 400 BAR

Autres DN disponibles sur demande

DIMENSIONS



TP2000											
DN	ØA	ØB	C	ØD	E	ØF	G	H	I	POIDS (kg)	PRESSION MAX. (bar)
8	7	32,5	73,5	1/4" BSPP	11	1/4" BSPP	11	6 pans de 22	43	0.3	400
10	10	41	73,5	3/8" BSPP	11	3/8" BSPP	11	6 pans de 22	50	0.45	400
15	13	51	89,5	1/2" BSPP	14	1/2" BSPP	15	6 pans de 30	54	0.85	350
20	18	56	100,5	3/4" BSPP	16	3/4" BSPP	20	6 pans de 34	61	1.2	350
25	24	68	103,5	1" BSPP	19	1" BSPP	20	6 pans de 41	64	1.75	300

Raccord tournant prêt à l'emploi sortie d'usine et sans entretien (livré monté et graissé) - Kits maintenance disponibles sur demande - Les conditions de service sont interdépendantes: ne pas cumuler pression, vitesse et température - Durée du cycle: nous consulter - Autres configurations possibles: nous consulter - Conditions générales de vente disponibles sur notre site



**LES CARACTÉRISTIQUES DU TP2000 MF NE RÉPONDENT PAS À VOTRE DEMANDE ?
AIDEZ-NOUS À TROUVER LE RACCORD TOURNANT QUI VOUS CONVIENT.**

Nous adaptons nos raccords tournants standards à votre application.
Pensez également à la conception sur-mesure. Notre bureau d'études vous accompagne.

Contactez-nous !