



PACQUET
RACCORD TOURNANT

**RACCORDS TOURNANTS
SUR-MESURE & STANDARDS**

**FLUIDES LIQUIDES
OU GAZEUX**



CATALOGUE & RÉALISATIONS RACCORDS TOURNANTS


Conçu & Fabriqué en France

QUELQUES RÉALISATIONS STANDARDS



SOMMAIRE

- Qui sommes-nous ? p. 4
- Définissons votre besoin p. 5

Offre standard

DN standards indicatifs - Autres configurations possibles sur demande

- TP500 MF – fileté – du DN10 au DN50 p. 6
- TP2000 MF – fileté – du DN08 au DN25 p. 8
- TP1100 MF – fileté – du DN08 au DN50 p. 10
- TP1100 RMF – fileté – du DN25 au DN100 p. 12
- TP7100 MF – fileté - haute pression – du DN08 au DN50 p. 14
- TP1100 SMS – à souder – alimentaire - du SMS25 au SMS104 p. 16
- TP1100 RS – à souder – du DN25 au DN200 p. 18
- TP1100 RC – brides plates – du DN25 au DN200 p. 20
- TP1100 RB – brides à collerettes et autres – du DN25 et plus p. 22
- TP1100 R - raccord tournant modulable à configurer p. 24

Conception et développements sur-mesure p. 26

**Raccords tournants standards, standards adaptés, conception sur-mesure,
co-développement, prototypage et maintenance :**

Nos professionnels sont à votre service



QUI SOMMES-NOUS ?

Le groupe Pacquet Industrie est issu de l'activité créée, il y a plus de 40 ans, par Denis Pacquet. C'est en 1976 qu'un ami le sollicite pour obtenir rapidement un raccord tournant étanche et capable de supporter les conditions d'utilisation extrêmes de la sidérurgie. C'est ainsi que sont nés les premiers raccords tournants Pacquet. Denis Pacquet développe ensuite rapidement l'activité d'usinage, cœur de métier de l'entreprise.

En 1995, Samuel Pacquet, son fils, reprend l'entreprise familiale et en poursuit le développement. En 2007, il fait l'acquisition de la société Tecmeca et crée par fusion l'entreprise Tecmeca-Pacquet. Désormais concepteur-fabricant de raccords tournants et de bras de chargement, l'entreprise Pacquet se spécialise davantage encore dans le transfert de fluides.

En 2014, Samuel Pacquet décide de séparer stratégiquement les trois activités :

- **Pacquet Production Mécanique** : Usinage CNC petites et moyennes séries
- **Pacquet Raccord Tournant** : Conception et fabrication de raccords tournants
- **Pacquet Solutions d'Empotage** : Conception et fabrication de bras de chargement et de passerelles d'accès sécurisé en dôme de citerne

Pacquet Raccord Tournant : votre concepteur-fabricant français de raccords tournants sur-mesure et standards tous fluides liquides ou gazeux.

- Une offre standard tous secteurs qui répond à de nombreuses applications
- Un Bureau d'Études intégré pour vos développements sur-mesure
- Co-développement et prototypage de raccords tournants
- Expertise, remise en état et maintenance de raccords tournants
- Qualité et RSE : une priorité au quotidien
- Pacquet Raccord Tournant est également revendeur exclusif de la marque Turian en France et distributeur officiel des compensateurs de dilatation Torgen

**Pacquet Raccord Tournant, votre concepteur-fabricant
de raccords tournants depuis plus de 40 ans**



DÉFINISSONS VOTRE BESOIN

Seule une définition claire et précise de votre besoin permettra de concevoir le raccord tournant qui répond parfaitement à vos attentes.

CONFIEZ-NOUS AUTANT D'INFORMATIONS QUE POSSIBLE

- Type de raccordement ou de fixation
- Type de sortie (droite ou à 90°)
- Diamètre de passage (DN)
- Type(s) de fluide(s) véhiculé(s)
- Débit d'écoulement
- Température
- Pression d'utilisation
- Vitesse de rotation
- Fréquence de rotation
- Durée du cycle de rotation
- Nombre de passages
- Photos d'installations existantes
- Plans d'ensemble et/ou de détail
- Toute autre information technique à votre disposition que vous jugerez nécessaire



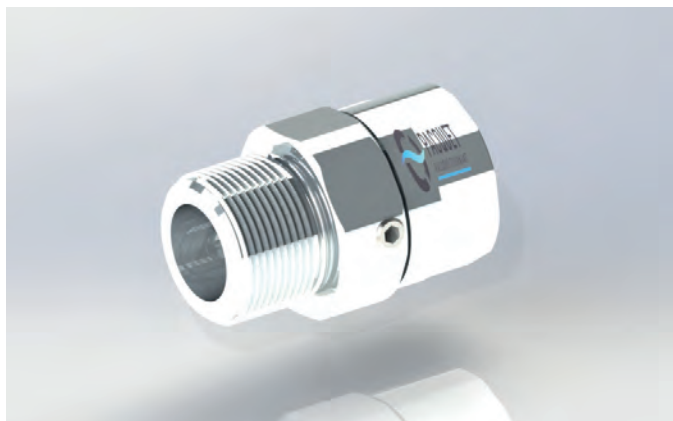
Aidez-nous à trouver le raccord tournant qui vous convient. Contactez notre Bureau d'Études

RACCORD TOURNANT TP500 – DU DN10 AU DN50

RACCORD TOURNANT DE POSITIONNEMENT

POUR VOS APPLICATIONS COURANTES ET SANS CONTRAINTES

Autres DN disponibles sur demande



Conception ergonomique

Raccord tournant économique

FORCES ET SPÉCIFICITÉS

- Une conception simple et efficace pour des applications « légères » et sans contraintes
- Court et léger, il s'intègre facilement

INFORMATIONS TECHNIQUES

- 1 voie
- Inox
- Filetage mâle/femelle gaz BSP cylindrique (BSPP)
- Guidage en rotation par une rangée de billes
- Joint - matière adaptée à vos conditions de service : nous consulter

CONDITIONS D'UTILISATION



Air, eau, huiles, gaz, vide et autres



Jusqu'à 15 bar



DN10 au DN50



Jusqu'à 90°C - Suivant la nature du joint, températures plus élevées disponibles sur demande : nous consulter



Orientation et/ou rotation lente non continue

PRINCIPAUX SECTEURS D'ACTIVITÉ

- Agroalimentaire
- Chimie - Santé
- Pétrochimie
- Robotique - Électronique

EXEMPLES D'APPLICATION

- Raccordement et orientation de flexibles avec accessoires
- Manipulation de pistolets
- Applications pneumatiques et robotiques

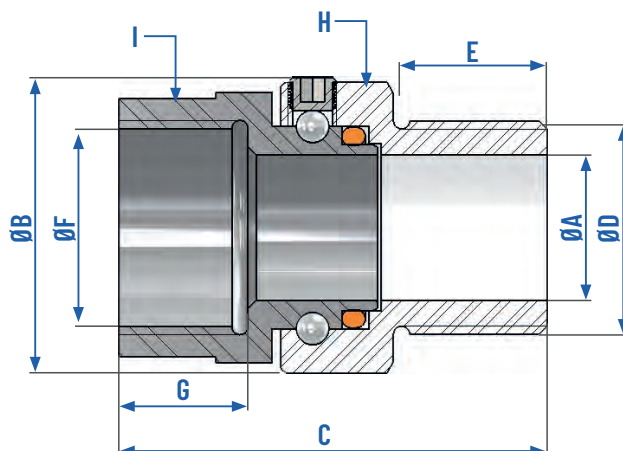
RACCORD TOURNANT TP500 – DU DN10 AU DN50

RACCORD TOURNANT DE POSITIONNEMENT

POUR VOS APPLICATIONS COURANTES ET SANS CONTRAINTES

Autres DN disponibles sur demande

DIMENSIONS



TP500 MF											
DN	ØA	ØB	C	ØD	E	ØF	G	H	I	POIDS (kg)	PRESSION MAX. (bar)
10	8,5	23	46	3/8" BSPP	10,5	3/8" BSPP	12	6 pans de 24	6 pans de 21	0,1	15
15	15	31	47	1/2" BSPP	14	1/2" BSPP	15	6 pans de 30	6 pans de 26	0,1	15
20	18	36	53	3/4" BSPP	19	3/4" BSPP	16	6 pans de 34	6 pans de 32	0,2	12
25	24	42	58	1" BSPP	20	1" BSPP	19	6 pans de 40	6 pans de 36	0,23	12
32	30	56	72	1" 1/4 BSPP	24	1" 1/4 BSPP	24	Ø56 + 3 crans à 120°	Ø53 + 3 crans à 120°	0,58	8
40	38	71	77	1" 1/2 BSPP	24	1" 1/2 BSPP	24	Ø61 + 3 crans à 120°	Ø61 + 3 crans à 120°	0,93	8
50	48	84	86	2" BSPP	29	2" BSPP	30	Ø84 + 3 crans à 120°	Ø76 + 3 crans à 120°	1,2	5

Raccord tournant prêt à l'emploi sortie d'usine et sans entretien (livré monté et graissé) - Kits maintenance disponibles sur demande - Les conditions de service sont interdépendantes : ne pas cumuler pression, vitesse et température - Durée du cycle : nous consulter - Autres configurations possibles : nous consulter



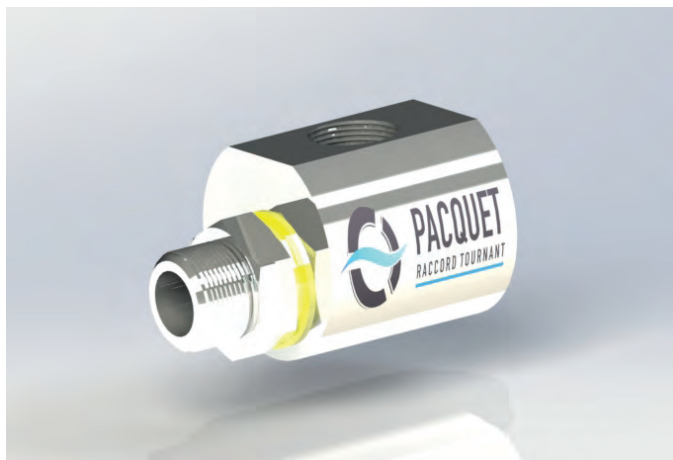
LES CARACTÉRISTIQUES DU TP500 MF NE RÉPONDENT PAS À VOTRE DEMANDE ?
AIDEZ-NOUS À TROUVER LE RACCORD TOURNANT QUI VOUS CONVIENT.

Contactez-nous !

RACCORD TOURNANT TP2000 MF – DU DN08 AU DN25

RACCORD TOURNANT DE POSITIONNEMENT COUDÉ
À 90° POUR PRESSIONS ÉLEVÉES JUSQU'À 400 BAR

Autres DN disponibles sur demande



Raccord tournant conçu pour vos applications haute pression

Ergonomique

Aucun entretien à prévoir

FORCES ET SPÉCIFICITÉS

- Votre référence Pacquet en standard en version coudé à 90°
- Compact et idéal pour des process présentant des contraintes d'encombrement
- Graissé au montage et autolubrifié par paliers

INFORMATIONS TECHNIQUES

- 1 voie
- Inox
- Filetage mâle/femelle gaz BSP cylindrique (BSPP) à 90° - Autres sur demande

- Guidage en rotation par paliers autolubrifiés
- Etanchéité principale par joint - Matière adaptée à vos conditions de service : nous consulter

CONDITIONS D'UTILISATION



Air, eau, huiles et autres



Jusqu'à 400 bar en standard - Pressions plus élevées disponibles suivant utilisation : nous consulter



DN08 au DN25



Jusqu'à 200°C - Suivant la nature du joint : nous consulter



Orientation et/ou rotation lente non continue

PRINCIPAUX SECTEURS D'ACTIVITÉ

- Milieu marin
- Robotique - Électronique
- BTP - Construction
- Transport - Logistique

EXEMPLES D'APPLICATION

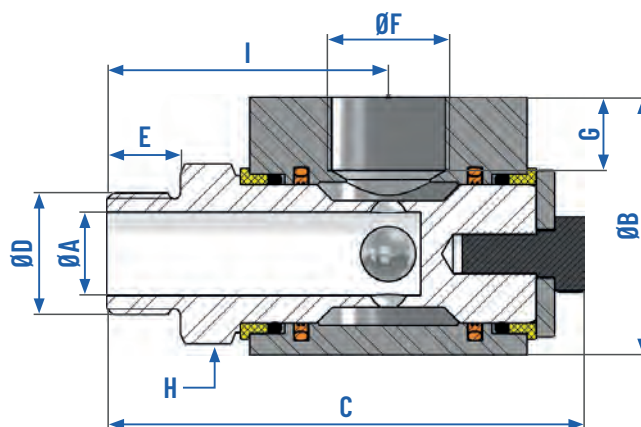
- Enrouleurs
- Raccordement de flexibles haute pression
- Lavage des réservoirs de camions
- Circuit hydraulique de camions
- Machines agricoles et forestières

RACCORD TOURNANT TP2000 MF – DU DN08 AU DN25

RACCORD TOURNANT DE POSITIONNEMENT COUDÉ
À 90° POUR PRESSIONS ÉLEVÉES JUSQU'À 400 BAR

Autres DN disponibles sur demande

DIMENSIONS



TP2000 MF											
DN	ØA	ØB	C	ØD	E	ØF	G	H	I	POIDS (kg)	PRESSION MAX. (bar)
8	7	32,5	73,5	1/4" BSPP	11	1/4" BSPP	11	6 pans de 22	43	0.3	400
10	10	41	73,5	3/8" BSPP	11	3/8" BSPP	11	6 pans de 22	50	0.45	400
15	13	51	89,5	1/2" BSPP	14	1/2" BSPP	15	6 pans de 30	54	0.85	350
20	18	56	100,5	3/4" BSPP	16	3/4" BSPP	20	6 pans de 34	61	1.2	350
25	24	68	103,5	1" BSPP	19	1" BSPP	20	6 pans de 41	64	1.75	300

Raccord tournant prêt à l'emploi sortie d'usine et sans entretien (livré monté et graissé) - Kits maintenance disponibles sur demande - Les conditions de service sont interdépendantes : ne pas cumuler pression, vitesse et température - Durée du cycle: nous consulter - Autres configurations possibles : nous consulter



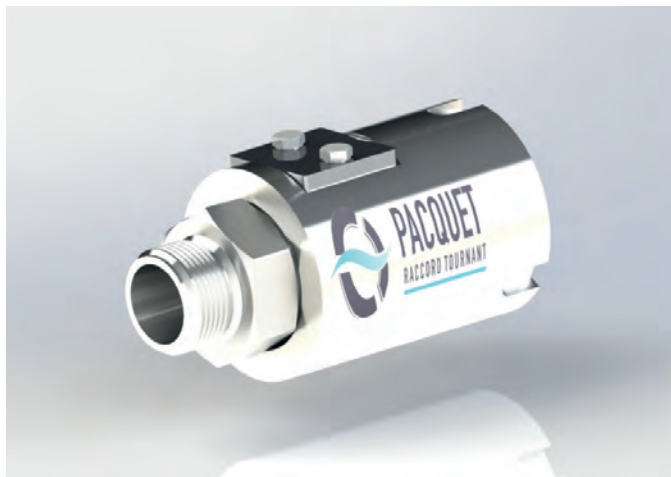
LES CARACTÉRISTIQUES DU TP2000 MF NE RÉPONDENT PAS À VOTRE DEMANDE ?
AIDEZ-NOUS À TROUVER LE RACCORD TOURNANT QUI VOUS CONVIENT.

Contactez-nous !

RACCORD TOURNANT TP1100 MF – DU DN08 AU DN50

RACCORD TOURNANT POLYVALENT ET ROBUSTE
QUI RÉPOND À DE NOMBREUSES APPLICATIONS

Autres DN disponibles sur demande



Montage facile

Pas de maintenance

Bonne résistance aux charges mécaniques

FORCES ET SPÉCIFICITÉS

- Excellent rapport qualité / prix : raccord tournant résistant et fiable au coût maîtrisé
- L'un des produits phares Pacquet depuis plusieurs années
- Convient aux process alimentaires - avec zones de rétention cependant

INFORMATIONS TECHNIQUES

- 1 voie
- Inox martensitique (alimentaire)
- Filetage mâle/femelle gaz BSP cylindrique (BSPP) - Autres sur demande
- Guidage en rotation par double rangée de billes
- Etanchéité principale par joint - Matière adaptée à vos conditions de service : nous consulter

CONDITIONS D'UTILISATION



Air, eau, huiles, gaz, vide et autres



Jusqu'à 50 bar



DN08 au DN50



Jusqu'à 180°C suivant la nature du joint et de la graisse utilisée : nous consulter



Orientation et/ou rotation lente non continue

PRINCIPAUX SECTEURS D'ACTIVITÉ

- Agroalimentaire
- Énergie - Environnement - Traitement des eaux usées
- Chimie - Santé
- Pétrochimie
- Fonderie

EXEMPLES D'APPLICATION

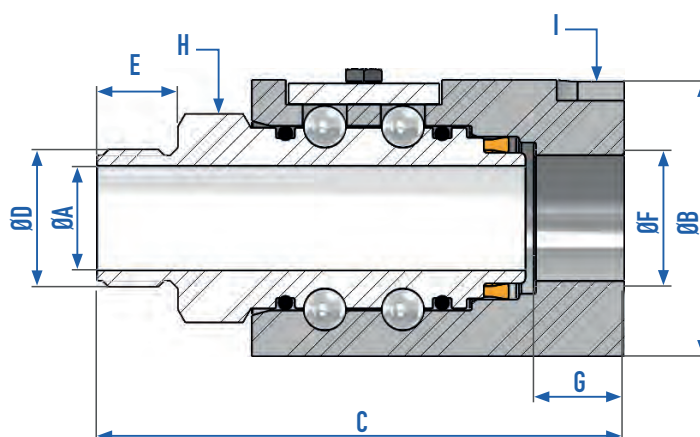
- Orientation de flexibles
- Enrouleurs basse pression supportant des charges mécaniques externes
- Montage en amont d'une canne de lavage ou de remplissage
- Montage sur pistolet si pression élevée

RACCORD TOURNANT TP1100 MF – DU DN08 AU DN50

RACCORD TOURNANT POLYVALENT ET ROBUSTE
QUI RÉPOND À DE NOMBREUSES APPLICATIONS

Autres DN disponibles sur demande

DIMENSIONS



TP1100 MF											
DN	ØA	ØB	C	ØD	E	ØF	G	H	ØI	POIDS (kg)	PRESSION MAX. (bar)
8	7	41	81,5	1/4" BSPP	9,5	1/4" BSPP	13	6 pans de 26	41	0,5	50
10	10	41	81,5	3/8" BSPP	9,5	3/8" BSPP	13	6 pans de 26	41	0,6	50
15	13	46	91	1/2" BSPP	14	1/2" BSPP	14	6 pans de 30	46	0,8	40
20	18	53	101	3/4" BSPP	16	3/4" BSPP	16	6 pans de 36	53	1,1	40
25	24	58	111	1" BSPP	20	1" BSPP	20	6 pans de 41	58	1,3	40
32	30	65	123	1"1/4 BSPP	24	1"1/4 BSPP	24	Ø63 + 3 crans à 120°	65	1,7	30
40	38	79	134	1"1/2 BSPP	24	1"1/2 BSPP	24	Ø75 + 3 crans à 120°	79	2,7	30
50	48	89	144	2" BSPP	29	2" BSPP	29	Ø85 + 3 crans à 120°	89	3,4	20

Raccord tournant prêt à l'emploi sortie d'usine et sans entretien (livré monté et graissé) - Kits maintenance disponibles sur demande - Les conditions de service sont interdépendantes : ne pas cumuler pression, vitesse et température - Durée du cycle : nous consulter - Autres configurations possibles sur demande



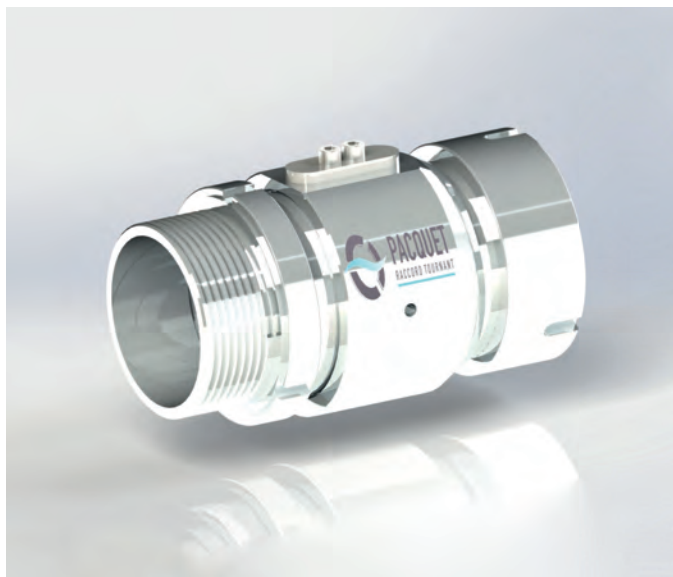
LES CARACTÉRISTIQUES DU TP1100 MF NE RÉPONDENT PAS À VOTRE DEMANDE ?
AIDEZ-NOUS À TROUVER LE RACCORD TOURNANT QUI VOUS CONVIENT.

Contactez-nous !

RACCORD TOURNANT TP1100 RMF - DN25 AU DN100

RACCORD TOURNANT MODULABLE POUR TOUS VOS TYPES DE RACCORDEMENTS

Autres DN disponibles sur demande



Raccord tournant modulable suivant votre installation : composez votre raccord fileté à partir de notre version à souder !

Bénéficiez de la fiabilité et la résistance du TP1100 MF sur de plus gros DN (DN65 à DN100)

Nombreuses configurations disponibles

FORCES ET SPÉCIFICITÉS

- Raccord tournant qui répond à une grande variété d'applications et de DN
- Nombreux filetages disponibles
- Idéal pour vos process présentant des contraintes d'encombrement
- Guidage en rotation par double rangée de billes
- Étanchéité principale par joint - Matière adaptée à vos conditions de service : nous consulter

INFORMATIONS TECHNIQUES

- 1 voie
- Inox - Acier avec revêtement anti-corrosion
- Filetage gaz BSP en standard - Autres types de filetages disponibles : nous consulter

CONDITIONS D'UTILISATION



Air, eau, huiles, gaz, vide et autres



Tous filetages - DN65 au DN100 :
filetage M/F gaz BSPP



Orientation et/ou rotation lente non continue



Jusqu'à 16 bar suivant brides -
Pressions plus élevées disponibles sur
demande : nous consulter



Jusqu'à 180°C - Suivant la nature du
joint et de la graisse utilisée : nous
consulter

PRINCIPAUX SECTEURS D'ACTIVITÉ

- Agroalimentaire
- Robotique - Électronique
- Énergie - Traitement des eaux usées

EXEMPLES D'APPLICATION

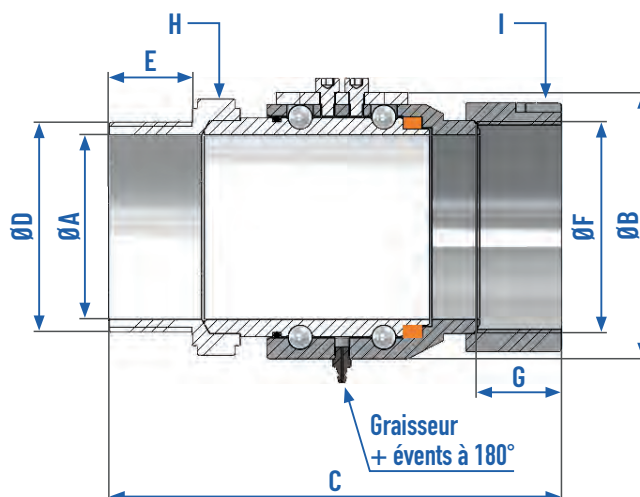
- Orientation de flexibles
- Enrouleurs basse pression supportant des charges mécaniques externes
- Montage en amont d'une canne de lavage ou de remplissage

RACCORD TOURNANT TP1100 RMF - DN25 AU DN100

RACCORD TOURNANT MODULABLE
POUR TOUS VOS TYPES DE RACCORDEMENTS

Autres DN disponibles sur demande

DIMENSIONS



TP1100 RMF											
DN	$\varnothing A$	$\varnothing B$	C	$\varnothing D$	E	$\varnothing F$	G	H	I	POIDS (kg)	PRESSION MAX. (bar)
65	62,7	97	180	2"1/2 BSPP	29	2"1/2 BSPP	29	$\varnothing 73 + 3$ crans à 120°	$\varnothing 75 + 3$ crans à 120°	3,84	16
80	77	110	189	3" BSPP	35	3" BSPP	35	$\varnothing 104 + 3$ crans à 120°	$\varnothing 107 + 3$ crans à 120°	4,46	16
100	101	138	210	4" BSPP	35	4" BSPP	35	$\varnothing 135 + 3$ crans à 120°	$\varnothing 139 + 3$ crans à 120°	6	16

Pour tout autre DN et connexions autres que BSPP (mâle/mâle, femelle/femelle, NPT, JIC...), merci de nous consulter Plan sur demande auprès de notre Bureau d'Études.

Raccord tournant livré avec notice de maintenance et instructions de montage (hors instructions de soudure) - Équipé d'un graisseur : périodicité de graissage à définir suivant vos conditions de service - Kits maintenance disponibles sur demande - Les conditions de service sont interdépendantes : ne pas cumuler pression, vitesse et température - Durée du cycle : nous consulter - Autres configurations possibles sur demande



LES CARACTÉRISTIQUES DU TP1100 RMF NE RÉPONDENT PAS À VOTRE DEMANDE ?
AIDEZ-NOUS À TROUVER LE RACCORD TOURNANT QUI VOUS CONVIENT.

Contactez-nous !

RACCORD TOURNANT TP7100 MF – DU DN08 AU DN50

RACCORD TOURNANT DE POSITIONNEMENT
POUR PRESSIONS ÉLEVÉES JUSQU'À 500 BAR

Autres DN disponibles sur demande



Raccord conçu pour vos applications
haute pression

Bonne résistance aux charges mécaniques

Grande longévité

FORCES ET SPÉCIFICITÉS

- Peut être utilisé pour des applications alimentaires et hydrauliques
- Peut cumuler pression et vitesse sous conditions : nous consulter

INFORMATIONS TECHNIQUES

- 1 voie
- Inox martensitique + trempe
- Filetage mâle/femelle gaz BSP cylindrique (BSPP) - Autres sur demande

- Guidage en rotation par double rangée de billes
- Etanchéité principale par joint - Matière adaptée à vos conditions de service : nous consulter

CONDITIONS D'UTILISATION



Air, eau, huiles, vapeur, gaz, vide et autres



Jusqu'à 500 bar



DN08 au DN50



Jusqu'à 120°C - Températures plus élevées disponibles sur demande : nous consulter



Orientation et/ou rotation continue

PRINCIPAUX SECTEURS D'ACTIVITÉ

- Transport - Logistique
- BTP - Construction
- Robotique - Électronique

EXEMPLES D'APPLICATION

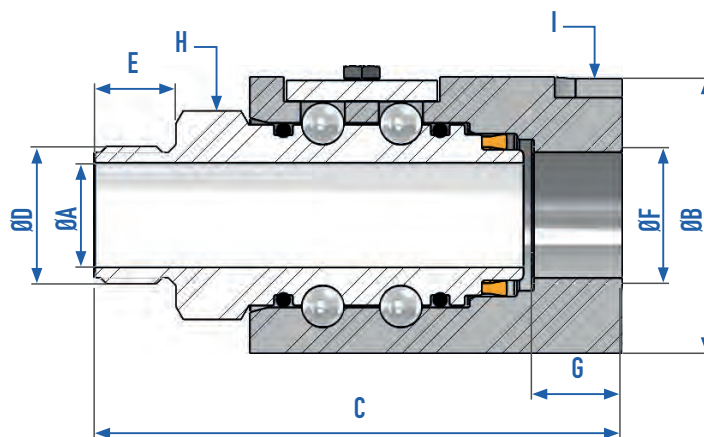
- Conçu pour une installation en bout de flexibles haute pression et sur enrouleurs haute pression
- Installation sur grues
- Alimentation de presse hydraulique
- Raccordement de nappe de flexible
- Construction de machines

RACCORD TOURNANT TP7100 MF – DU DN08 AU DN50

RACCORD TOURNANT DE POSITIONNEMENT
POUR PRESSIONS ÉLEVÉES JUSQU'À 500 BAR

Autres DN disponibles sur demande

DIMENSIONS



TP7100 MF											
DN	ØA	ØB	C	ØD	E	ØF	G	H	I	POIDS (kg)	PRESSION MAX. (bar)
8	7	41	81,5	1/4" BSPP	9,5	1/4" BSPP	13	6 pans de 26	Ø41 + 3 crans à 120°	0,5	500
10	10	41	81,5	3/8" BSPP	9,5	3/8" BSPP	13	6 pans de 26	Ø41 + 3 crans à 120°	0,6	500
15	13	46	91	1/2" BSPP	14	1/2" BSPP	14	6 pans de 30	Ø46 + 3 crans à 120°	0,8	450
20	18	53	101	3/4" BSPP	16	3/4" BSPP	16	6 pans de 36	Ø53 + 3 crans à 120°	1,1	450
25	24	58	111	1" BSPP	20	1" BSPP	20	6 pans de 41	Ø58 + 3 crans à 120°	1,3	400
32	30	65	123	1"1/4 BSPP	24	1"1/4 BSPP	24	Ø63 + 3 crans à 120°	Ø65 + 3 crans à 120°	1,7	350
40	38	79	134	1"1/2 BSPP	24	1"1/2 BSPP	24	Ø75 + 3 crans à 120°	Ø79 + 3 crans à 120°	2,7	300
50	48	89	144	2" BSPP	29	2" BSPP	29	Ø85 + 3 crans à 120°	Ø89 + 3 crans à 120°	3,4	250

Raccord tournant prêt à l'emploi sortie d'usine et sans entretien (livré monté et graissé) - Kits maintenance disponibles sur demande - Les conditions de service sont interdépendantes : ne pas cumuler pression, vitesse et température - Durée du cycle : nous consulter - Autres configurations possibles sur demande



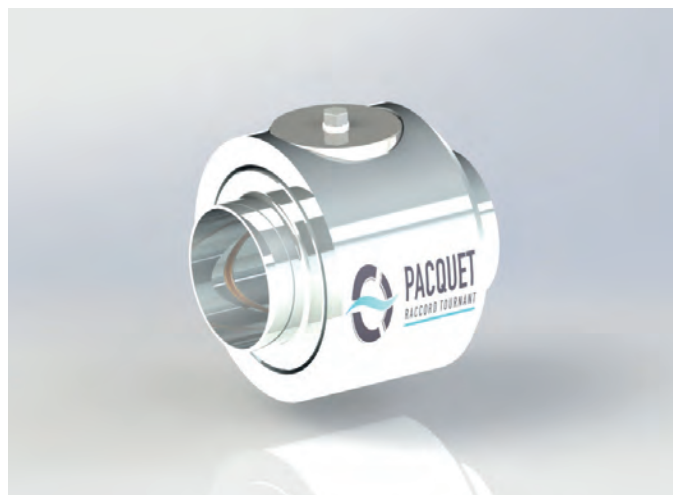
LES CARACTÉRISTIQUES DU TP7100 MF NE RÉPONDENT PAS À VOTRE DEMANDE ?
AIDEZ-NOUS À TROUVER LE RACCORD TOURNANT QUI VOUS CONVIENT.

Contactez-nous !

RACCORD TOURNANT TP1100 SMS – SMS25 À SMS104

RACCORD TOURNANT À SOUDER POUR VOS APPLICATIONS ALIMENTAIRES

Autres cotes SMS disponibles sur demande



Fabrication tout inox



Raccord tournant sans zone de rétention

Dédié aux applications alimentaires mais aussi pharmaceutiques et cosmétologiques






FORCES ET SPÉCIFICITÉS

- Certificat matière 3.1B pour l'inox servant à la fabrication
- Certificat d'alimentarité FDA, 1935/2004 CE pour les joints
- Cotes normes SMS en standard (DIN, MACON, CLAMP, autres également disponibles sur demande)

INFORMATIONS TECHNIQUES

- 1 voie
- Inox
- Raccord tournant à souder
- Guidage en rotation par double rangée de billes
- Étanchéité principale par joint - Matière adaptée à vos conditions de service : nous consulter

CONDITIONS D'UTILISATION

-  Fluides pour applications alimentaires, pharmaceutiques et cosmétologiques
-  Jusqu'à 10 bar
-  SMS25 au SMS104
-  Jusqu'à 180°C suivant la nature du joint et de la graisse utilisée : nous consulter
-  Orientation et/ou rotation lente non continue

PRINCIPAUX SECTEURS D'ACTIVITÉ

- Agroalimentaire, fluides alimentaires
- Chimie - Santé , chimie fine

EXEMPLES D'APPLICATION

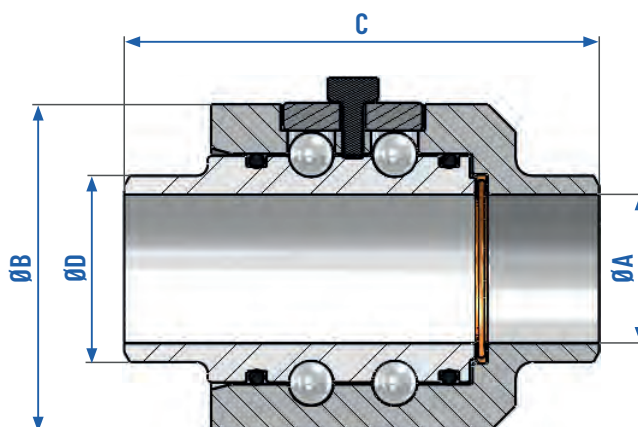
- Nettoyage en place (NEP)
- Transfert de produits cosmétiques
- Fabrication de parfums
- Fabrication de denrées alimentaires humaines et animales
- Industrie laitière

RACCORD TOURNANT TP1100 SMS – SMS25 À SMS104

RACCORD TOURNANT À SOUDER
POUR VOS APPLICATIONS ALIMENTAIRES

Autres cotes SMS disponibles sur demande

DIMENSIONS



TP1100 SMS						
SMS	ØA	ØB	C	ØD	POIDS (kg)	PRESSION MAX. (bar)
25	22,5	62	83	25	1,1	10
38	35,6	69	85	38	1.5	10
51	48,5	92	92,2	51	1,8	10
63	60,5	96	92,2	63	1,9	8
76	72,8	119	96,2	76	3.2	8
104	100	144	96,2	104	3,8	8

Raccord tournant livré avec notice de maintenance et instructions de montage (hors instructions de soudure) - Durée du cycle : nous consulter - Les conditions de service sont interdépendantes : ne pas cumuler pression, vitesse et température - Autres configurations et caractéristiques possibles sur demande - Conditions générales de vente disponibles sur notre site



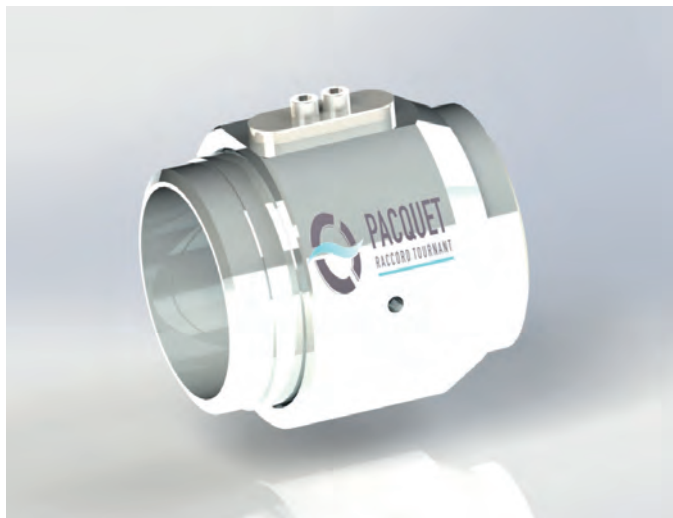
LES CARACTÉRISTIQUES DU TP1100 SMS NE RÉPONDENT PAS À VOTRE DEMANDE ?
AIDEZ-NOUS À TROUVER LE RACCORD TOURNANT QUI VOUS CONVIENT.

Contactez-nous !

RACCORD TOURNANT TP1100 RS – DU DN25 AU DN200

RACCORD TOURNANT MODULABLE VERSION À SOUDER

Autres DN disponibles sur demande



Raccord tournant modulable suivant votre installation : composez votre raccord tournant à partir de notre version à souder !

Grande souplesse de conception

S'adapte à une grande variété de process

FORCES ET SPÉCIFICITÉS

- Disponible dans de nombreux DN en standard
- Combinable avec de nombreux éléments (brides, coudes ...) ou à souder directement sur votre tuyauterie
- Convient aux process alimentaires - avec zones de rétention cependant (étanchéité radiale)
- Guidage en rotation par double rangée de billes
- Étanchéité principale par joint - Matière adaptée à vos conditions de service : nous consulter

INFORMATIONS TECHNIQUES

- 1 voie
- Inox (DN25 et plus) - Acier brut (DN50 et plus)
- Raccord tournant à souder

CONDITIONS D'UTILISATION



Air, eau, huiles, gaz, vide et autres



DN25 au DN200 en standard - DN250 au DN600 sur demande : nous consulter



Orientation et/ou rotation lente non continue



Jusqu'à 16 bar suivant brides - Pressions plus élevées disponibles sur demande : nous consulter



Jusqu'à 180°C - Suivant nature du joint et de la graisse utilisée : nous consulter

PRINCIPAUX SECTEURS D'ACTIVITÉ

- Agroalimentaire
- Énergie - Environnement - Traitement des eaux usées
- Robotique - Électronique
- Milieu marin

EXEMPLES D'APPLICATION

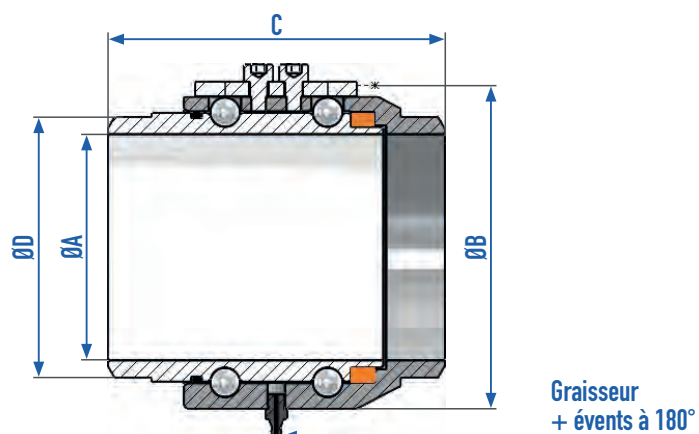
- Orientation de potences pour transferts de fluides
- Réalisations de liaisons articulées
- Transfert de boues

RACCORD TOURNANT TP1100 RS - DU DN25 AU DN200

RACCORD TOURNANT MODULABLE VERSION À SOUDER

Autres DN disponibles sur demande

DIMENSIONS



TP1100 RS						
DN	ØA	ØB	C	ØD	POIDS (kg)	PRESSION MAX. (bar)
25	26,9	59	92	33,7	0,92	16
32	35	69	96	42,4	1,2	16
40	40,9	77	101	48,3	1,57	16
50	52,5	87	101	60,3	1,77	16
65	62,7	97	105	73	2,27	16
80	77	110	115	89	2,86	16
100	101	138	120	114,3	4,4	16
125	128	266	125	141,3	5,9	16
150	154	192	129	168,3	7,3	16
200	202	242	136	219,1	10,1	10 ou 16 bar suivant brides
250 À 600	Sur demande					

Raccord tournant livré avec notice de maintenance et instructions de montage (hors instructions de soudure) - Equipé d'un graisseur : périodicité de graissage à définir suivant vos conditions de service - Attention : raccord tournant livré «billé à blanc» pour le transport. Se référer à la notice de montage jointe au colis avec les kits joints - Kits maintenance disponible sur demande - Les conditions de service sont interdépendantes : ne pas cumuler pression, vitesse et température - Durée du cycle : nous consulter - Autres configurations possibles sur demande



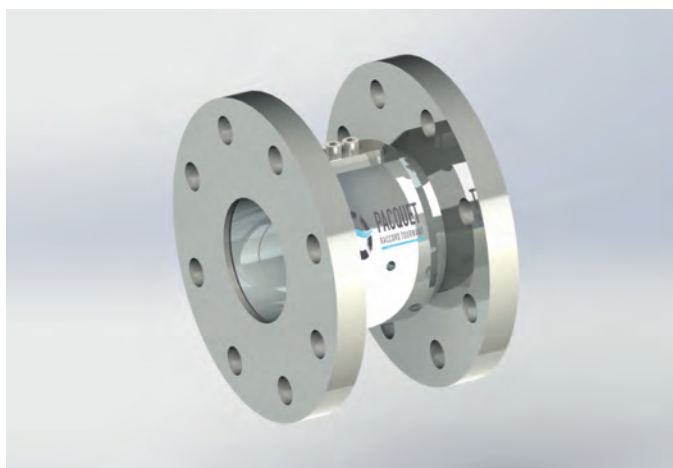
LES CARACTÉRISTIQUES DU TP1100 RS NE RÉPONDENT PAS À VOTRE DEMANDE ?
AIDEZ-NOUS À TROUVER LE RACCORD TOURNANT QUI VOUS CONVIENT.

Contactez-nous !

RACCORD TOURNANT TP1100 RC – DN25 AU DN200

RACCORD TOURNANT MODULABLE À SOUDER – CONNEXION BRIDES PLATES

Autres DN disponibles sur demande



Raccord tournant ergonomique (court)

Idéal pour les process présentant des contraintes d'encombrement

FORCES ET SPÉCIFICITÉS

- Les avantages de notre raccord tournant modulable appliqués à votre installation : nous composons votre version à brides plates à partir de notre version à souder !
- Monté avec brides PN10/16 en standard
- Guidage en rotation par double rangée de billes
- Étanchéité principale par joint - Matière adaptée à vos conditions de service : nous consulter

INFORMATIONS TECHNIQUES

- 1 voie
- Inox (DN25 et plus) - Acier (DN50 et plus avec revêtement anti-corrosion)
- Raccordement par brides plates

CONDITIONS D'UTILISATION



Air, eau, huiles, gaz, vide et autres



DN25 au DN200 - Autres sur demande



Orientation et/ou rotation lente non continue



Jusqu'à 16 bar suivant brides - Pressions plus élevées disponibles sur demande : nous consulter



Jusqu'à 180°C suivant la nature du joint et de la graisse utilisée - nous consulter

PRINCIPAUX SECTEURS D'ACTIVITÉ

- Agroalimentaire
- Énergie - Environnement - Traitement des eaux usées
- Robotique - Électronique
- Milieu marin

EXEMPLES D'APPLICATION

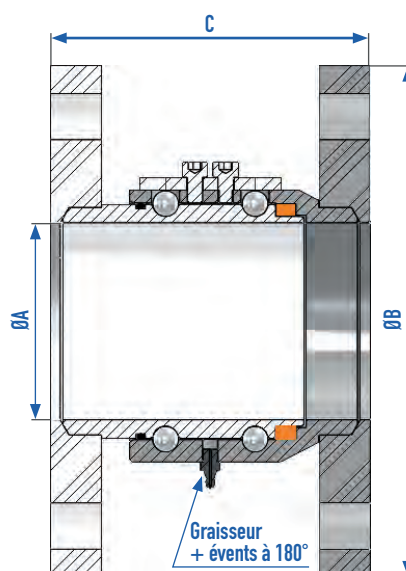
- Bras de dépotage des boues en station d'épuration
- Traitement des déchets
- Bras de chargement et flexibles

RACCORD TOURNANT TP1100 RC - DN25 AU DN200

RACCORD TOURNANT MODULABLE À SOUDER - CONNEXION BRIDES PLATES

Autres DN disponibles sur demande

DIMENSIONS



TP1100 RC						
DN	ØA	ØB	C	E AVEC BRIDES PN10/16	POIDS (kg)	PRESSION MAX. (bar)
25	26,9	59	99	4 x Ø14 DCP85	3,2	16
32	35	69	103	4 x Ø18 DCP100	4,9	16
40	40,9	77	108	4 x Ø18 DCP110	5,76	16
50	53	165	110	4 x Ø18 DCP125	7	16
65	63	185	115	4 x Ø18 DCP145	9	16
80	76	200	120	8 x Ø18 DCP160	10,2	16
100	100	220	130	8 x Ø18 DCP180	13,7	16
125	128	266	135	8 x Ø18 DCP210	16,9	16
150	148	250	140	8 x Ø22 DCP240	21,8	16
200	202	340	147	12 x Ø22 DCP 295	30,2	10 ou 16 bar suivant brides

Raccord tournant livré avec notice de maintenance et instructions de montage (hors instructions de soudure) - Équipé d'un graisseur : périodicité de graissage à définir suivant vos conditions de service - Kits maintenance disponibles sur demande - Autres configurations possibles : nous consulter - Les conditions de service sont interdépendantes : ne pas cumuler pression, vitesse et température



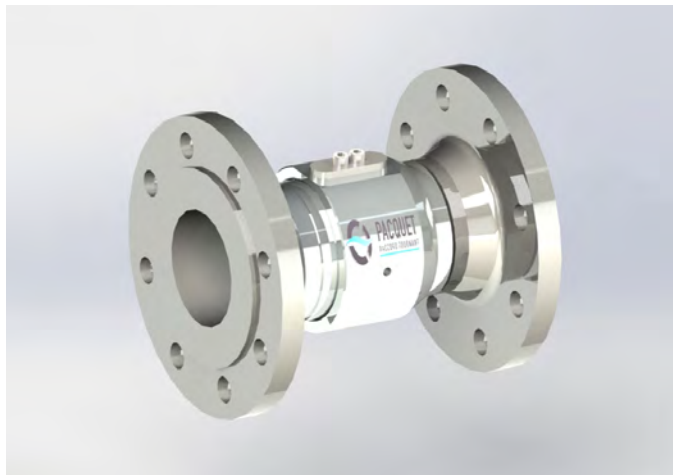
LES CARACTÉRISTIQUES DU TP1100 RC NE RÉPONDENT PAS À VOTRE DEMANDE ?
AIDEZ-NOUS À TROUVER LE RACCORD TOURNANT QUI VOUS CONVIENT.

Contactez-nous !

RACCORD TOURNANT MODULABLE TP1100 RB – DN25 ET PLUS

RACCORD MODULABLE À SOUDER – CONNEXION BRIDES À COLLERETTES ET TOUTES BRIDES DONT SPÉCIFIQUES

Autres DN disponibles sur demande



Grande souplesse de conception

Nombreux types de brides disponibles (PN10/16, PN20 - ASA150, PN50 - ASA300)

FORCES ET SPÉCIFICITÉS

- Les avantages de notre raccord tournant modulable appliqués à votre installation : nous composons votre raccord à brides spécifiques à partir de notre version à souder
- Brides adaptables sur demande (nombre de trous, DCP, épaisseur bride ...)

INFORMATIONS TECHNIQUES

- 1 voie
- Inox (DN25 et plus) - Acier brut (DN50 et plus - revêtement anti-corrosion sur demande)
- Raccordement par brides à collerettes - Brides spécifiques sur demande
- Guidage en rotation par double rangée de billes
- Etanchéité principale par joint - Matière adaptée à vos conditions de service : nous consulter

CONDITIONS D'UTILISATION



Air, eau, huiles, gaz, vide et autres



DN25 au DN200 en standard - DN250 au DN600 sur demande : nous consulter



Orientation et/ou rotation lente non continue



Jusqu'à 16 bar suivant brides - Pressions plus élevées disponibles sur demande : nous consulter



Jusqu'à 180°C suivant la nature du joint et de la graisse utilisée : nous consulter

PRINCIPAUX SECTEURS D'ACTIVITÉ

- Agroalimentaire
- Énergie - Environnement - Traitement des eaux
- Robotique - Électronique
- Milieu marin

EXEMPLES D'APPLICATION

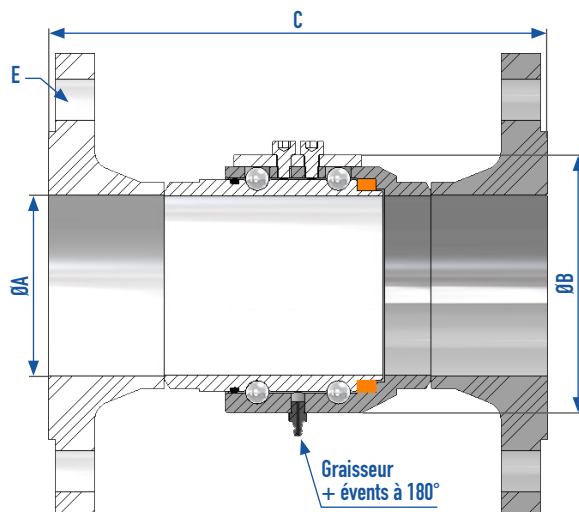
- Bras de dépotage des boues en station d'épuration
- Traitement des déchets
- Bras de chargement

RACCORD TOURNANT MODULABLE TP1100 RB – DN25 ET PLUS

RACCORD MODULABLE À SOUDER – CONNEXION BRIDES
À COLLERETTES ET TOUTES BRIDES DONT SPÉCIFIQUES

Autres DN disponibles sur demande

DIMENSIONS



TP1100 RB						
DN	ØA	ØB	C	E AVEC BRIDES PN10/16	POIDS (kg)	PRESSION MAX. (bar)
25	26,9	59	168	4 x Ø14 DCP85	2,7	16
32	35	69	176	4 x Ø18 DCP100	4,7	16
40	40,9	77	185	4 x Ø18 DCP110	5,57	16
50	52,5	87	191	4 x Ø18 DCP125	6,57	16
65	62,7	97	195	4 x Ø18 DCP145	8,37	16
80	77	110	215	8 x Ø18 DCP160	10,26	16
100	101	138	224	8 x Ø18 DCP180	12,9	16
125	128	266	235	8 x Ø18 DCP210	16,6	16
150	154	192	239	8 x Ø22 DCP240	23,1	16
200	202	242	260	12 x Ø22 DCP 295	32,6	10 ou 16 bar suivant brides
250 À 600	Sur demande					

Raccord tournant livré avec notice de maintenance et instructions de montage (hors instructions de soudure) - Équipé d'un graisseur : périodicité de graissage à définir suivant vos conditions de service - Kits maintenance disponibles sur demande - Autres configurations possibles : nous consulter - Les conditions de service sont interdépendantes : ne pas cumuler pression, vitesse et température - Durée du cycle : nous consulter

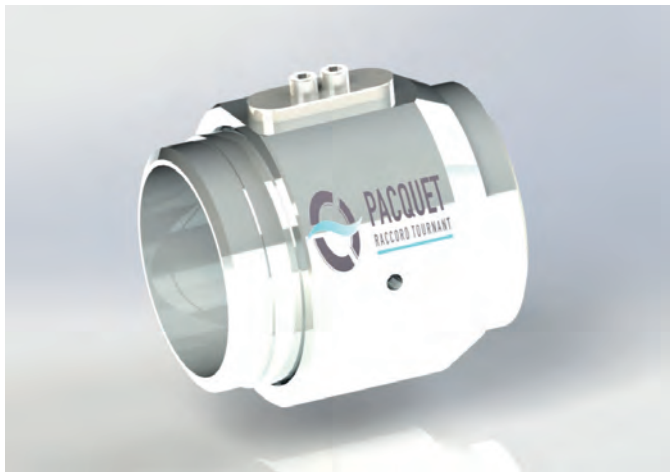


LES CARACTÉRISTIQUES DU TP1100 RB NE RÉPONDENT PAS À VOTRE DEMANDE ?
AIDEZ-NOUS À TROUVER LE RACCORD TOURNANT QUI VOUS CONVIENT.

Contactez-nous !

RACCORD TOURNANT MODULABLE TP1100 R

RACCORD TOURNANT MODULABLE QUI PEUT ÊTRE COMBINÉ
AVEC D'AUTRES ÉLÉMENTS À SOUDER – Jusqu'au DN600 sur demande



Composez votre raccord tournant à partir de notre version à souder !

Grande souplesse de conception

S'adapte à une grande variété de process

FORCES ET SPÉCIFICITÉS

- Disponible dans de nombreux DN en standard
- Nombreuses combinaisons disponibles : brides, embouts, manchons, coudes ...
- Convient aux process alimentaires - avec zones de rétention cependant (étanchéité radiale)

INTÉGRER UN RACCORD TOURNANT SUR UNE INSTALLATION EXISTANTE PEUT S'AVÉRER COMPLEXE.

Pacquet Raccord Tournant a donc réfléchi à la conception d'un raccord tournant modulaire : le TP1100 R. Brides plates, brides à collerettes, manchons, embouts, coudes : les combinaisons sont multiples pour une intégration parfaite à votre installation.

CONFIGUREZ
VOTRE TP1100 R
SUR NOTRE SITE
INTERNET

SÉLECTIONNEZ VOTRE CONNEXION GAUCHE



VOTRE RACCORD TOURNANT



SÉLECTIONNEZ VOTRE CONNEXION DROITE



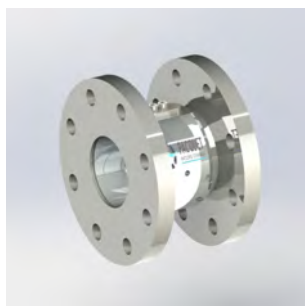
RACCORD TOURNANT MODULABLE TP1100 R

RACCORD TOURNANT MODULABLE QUI PEUT ÊTRE COMBINÉ
AVEC D'AUTRES ÉLÉMENTS À SOUDER – Jusqu'au DN600 sur demande

EXEMPLES DE CONFIGURATIONS ASSEMBLÉES



Connexion bride à collerette
et bride à collerette



Connexion bride plate
et bride plate



Connexion manchon
et coude 90°



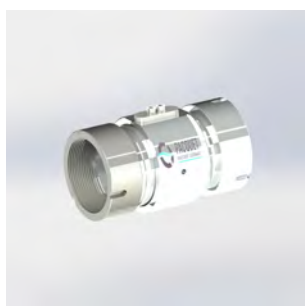
Connexion embout
et manchon



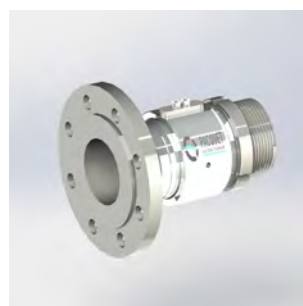
Connexion coude 90°
et coude 90°



Connexion embout
et bride à collerette



Connexion manchon
et manchon



Connexion bride à collerette
et embout

Raccord tournant livré avec notice de maintenance et instructions de montage (hors instructions de soudure) - Equipé d'un graisseur : périodicité de graissage à définir suivant vos conditions de service - Kits maintenance disponibles sur demande - Les conditions de service sont interdépendantes : ne pas cumuler pression, vitesse et température - Durée du cycle : nous consulter - Autres configurations possibles sur demande - Conditions générales de vente disponibles sur notre site



**AIDEZ-NOUS À TROUVER LE RACCORD TOURNANT QUI VOUS CONVIENT.
NOTRE BUREAU D'ÉTUDES EST À VOTRE ÉCOUTE.**

Contactez-nous !

LE SUR-MESURE CHEZ PACQUET

Pacquet Raccord Tournant : votre spécialiste pour le développement, la conception et la fabrication de raccords tournants sur-mesure.

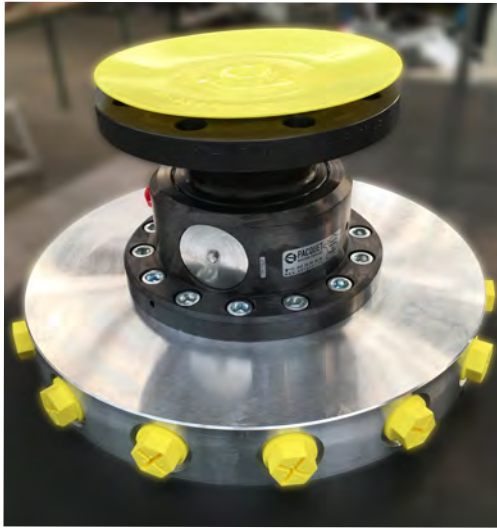
Notre Bureau d'Études conçoit avec vous et à la demande tous types de raccords tournants.

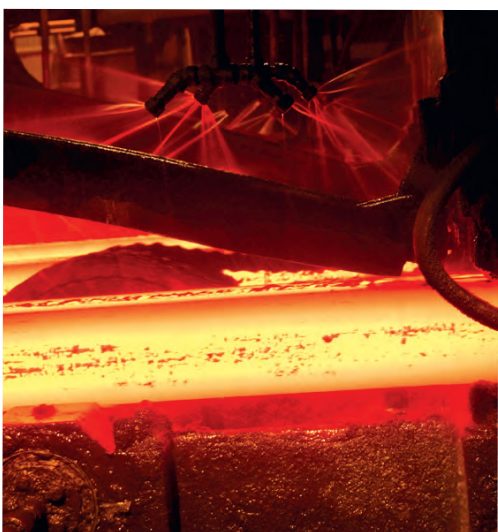
LE SUR-MESURE : POUR QUELLES APPLICATIONS ?

- Applications haute pression et/ou haute vitesse
- Raccords tournants simples et multi-circuits (jusqu'à 16 voies)
- Raccords tournants pour la sidérurgie et autres secteurs spécifiques
- Applications pneumatiques, hydrauliques et autres applications spécifiques
- Applications complexes combinant plusieurs critères (pression, vitesse, fluides spécifiques...)
- Raccords tournants intégrés à des installations soumises à normalisation ou encore à la remise de certificats stricts
- Transferts de fluides spécifiques et/ou chargés en particules
- Conditions de service difficiles voire extrêmes (très haute pression, importantes variations pression / vitesse...)
- Process présentant des contraintes d'encombrement ou autres spécificités (raccord tournant immergé par exemple)
- Autres

**Pacquet Raccord Tournant, votre concepteur-fabricant
de raccords tournants depuis plus de 40 ans**

QUELQUES RÉALISATIONS SUR-MESURE





AIDEZ-NOUS À TROUVER LE RACCORD TOURNANT QUI VOUS CONVIENT.

Nous adaptons nos raccords tournants standards à votre application.
Pensez également à la conception sur-mesure. Notre Bureau d'Études vous accompagne.

Contactez-nous !