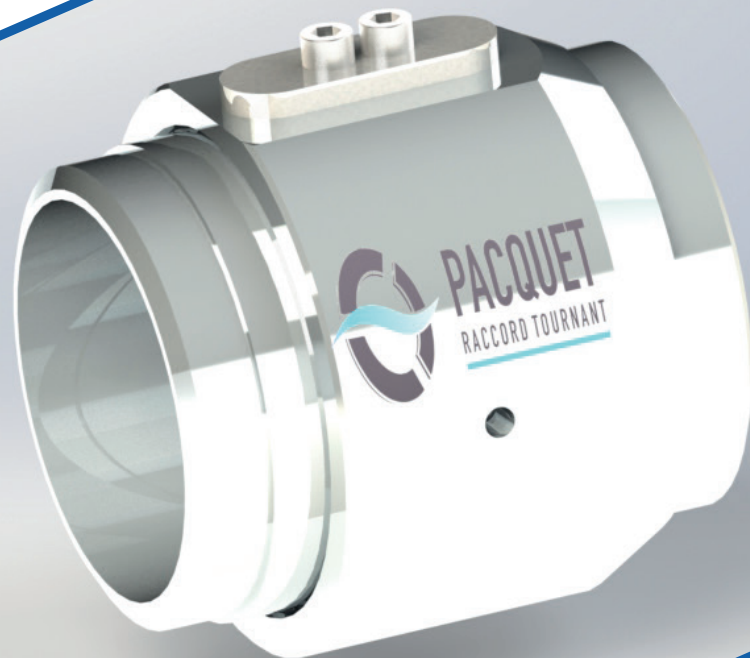




PACQUET
RACCORD TOURNANT

RACCORD TOURNANT
SUR-MESURE & STANDARD

FLUIDES LIQUIDES
OU GAZEUX



RACCORD TOURNANT TP1100 RS – DU DN 25 AU DN200

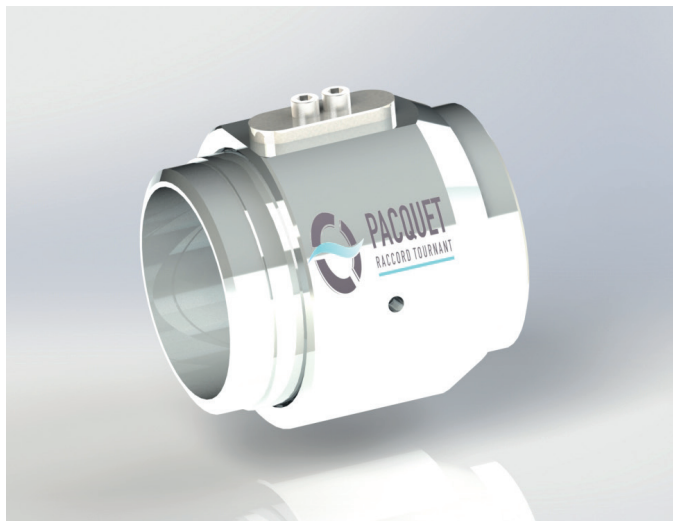
RACCORD TOURNANT MODULABLE
VERSION À SOUDER

Autres DN disponibles sur demande

RACCORD TOURNANT TP1100 RS – DU DN25 AU DN200

RACCORD TOURNANT MODULABLE VERSION À SOUDER

Autres DN disponibles sur demande



INFORMATIONS TECHNIQUES

- 1 voie
- Inox - Acier brut (fabrication acier disponible à partir du DN50)
- Raccord tournant à souder
- Guidage en rotation par double rangée de billes



Raccord tournant modulable suivant votre installation : composez votre raccord tournant à partir de notre version à souder !

Grande souplesse de conception

S'adapte à une grande variété de process

FORCES ET SPÉCIFICITÉS

- Disponible dans de nombreux DN en standard
- Combinable avec de nombreux éléments (brides, coudes ...) ou à souder directement sur votre tuyauterie
- Convient aux process alimentaires - avec zones de rétention cependant (étanchéité radiale)
- Étanchéité principale par joint - Matière adaptée à vos conditions de service - nous consulter

CONDITIONS D'UTILISATION



Air, eau, huiles, gaz, vide et autres



DN25 au DN200 en standard - DN250 au DN600 sur demande : nous consulter



Orientation et/ou rotation lente non continue



Jusqu'à 16 bar suivant brides - Pressions plus élevées disponibles sur demande : nous consulter



Jusqu'à 180°C - Suivant nature du joint et de la graisse utilisée : nous consulter

PRINCIPAUX SECTEURS D'ACTIVITÉ

- Agroalimentaire
- Énergie - Environnement - Traitement des eaux usées
- Robotique - Électronique
- Milieu marin

EXEMPLES D'APPLICATION

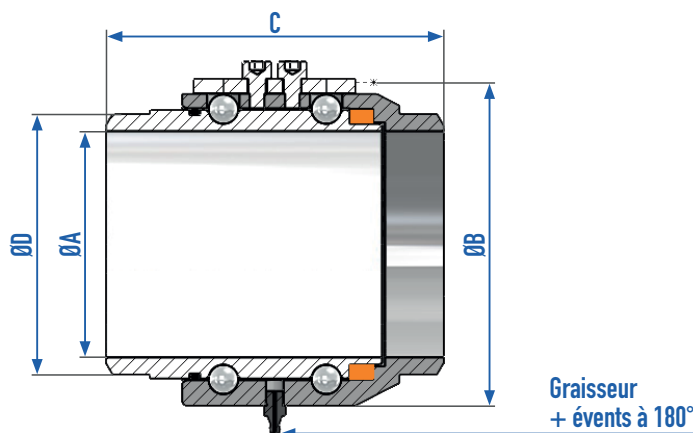
- Orientation de potences pour transferts de fluides
- Réalisations de liaisons articulées
- Transfert de boues

RACCORD TOURNANT TP1100 RS – DU DN25 AU DN200

RACCORD TOURNANT MODULABLE VERSION À SOUDER

Autres DN disponibles sur demande

DIMENSIONS



TP1100 RS						
DN	ØA	ØB	C	ØD	POIDS (kg)	PRESSION MAX. (bar)
25	26,9	59	92	33,7	0,92	16
32	35	69	96	42,4	1,2	16
40	40,9	77	101	48,3	1,57	16
50	52,5	87	101	60,3	1,77	16
65	62,7	97	105	73	2,27	16
80	77	110	115	89	2,86	16
100	101	138	120	114,3	4,4	16
125	128	266	125	141,3	5,9	16
150	154	192	129	168,3	7,3	16
200	202	242	136	219,1	10,1	10 ou 16 bar suivant brides
250 À 600	Sur demande					

Raccord tournant livré avec notice de maintenance et instructions de montage (hors instructions de soudure) - Equipé d'un graisseur : périodicité de graissage à définir suivant vos conditions de service - Attention : raccord tournant livré «billé à blanc» pour le transport. Se référer à la notice de montage jointe au colis avec les kits joints - Kits maintenance disponible sur demande - Les conditions de service sont interdépendantes : ne pas cumuler pression, vitesse et température - Durée du cycle : nous consulter - Autres configurations possibles sur demande - Conditions générales de vente disponibles sur notre site



LES CARACTÉRISTIQUES DU TP1100 RS NE RÉPONDENT PAS À VOTRE DEMANDE ? AIDEZ-NOUS À TROUVER LE RACCORD TOURNANT QUI VOUS CONVIENT.

Nous adaptons nos raccords tournants standards à votre application.
Pensez également à la conception sur-mesure. Notre bureau d'études vous accompagne.

Contactez-nous !