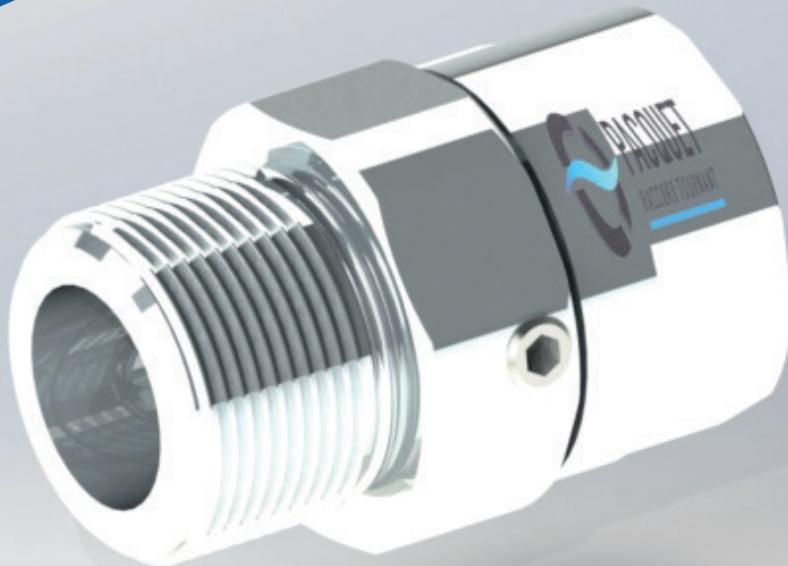




**PACQUET**  
RACCORD TOURNANT

RACCORD TOURNANT  
SUR-MESURE & STANDARD

FLUIDES LIQUIDES  
OU GAZEUX



## **RACCORD TOURNANT TP500 DU DN15 AU DN50**

RACCORD TOURNANT DE POSITIONNEMENT  
POUR VOS APPLICATIONS COURANTES

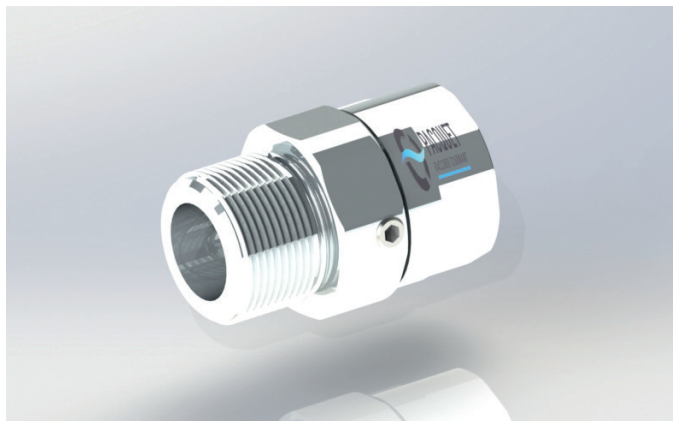
Autres DN disponibles sur demande

# RACCORD TOURNANT TP500 – DU DN15 AU DN50

## RACCORD TOURNANT DE POSITIONNEMENT

### POUR VOS APPLICATIONS COURANTES ET SANS CONTRAINTES

Autres DN disponibles sur demande



Conception ergonomique

Raccord tournant économique

## FORCES ET SPÉCIFICITÉS

- Une conception simple et efficace pour des applications « légères » et sans contraintes
- Court et léger, il s'intègre facilement

## INFORMATIONS TECHNIQUES

- 1 voie
- Inox
- Filetage mâle/femelle gaz BSP cylindrique (BSPP)
- Guidage en rotation par une rangée de billes
- Joint - matière adaptée à vos conditions de service - nous consulter

## CONDITIONS D'UTILISATION



Air, eau, huiles, gaz, vide et autres



Jusqu'à 12 bar



DN15 au DN50



Jusqu'à 90°C - Suivant la nature du joint, plus élevées disponibles sur demande: nous consulter



Orientation et/ou rotation lente non continue

## PRINCIPAUX SECTEURS D'ACTIVITÉ

- Agroalimentaire
- Chimie - Santé
- Pétrochimie
- Robotique - Électronique

## EXEMPLES D'APPLICATION

- Raccordement et orientation de flexible avec accessoires
- Manipulation de pistolet
- Applications pneumatiques et robotiques

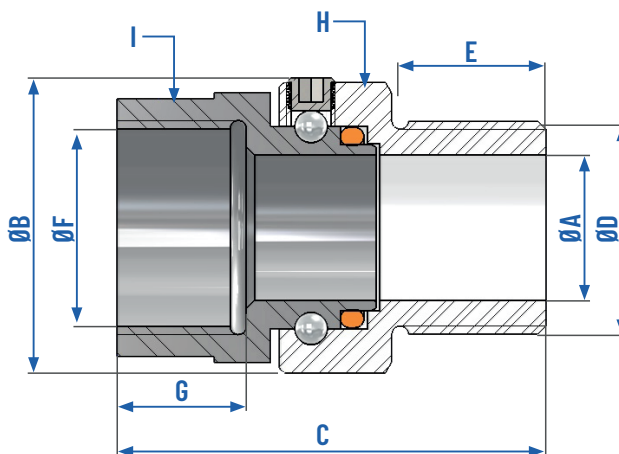
# RACCORD TOURNANT TP500 – DU DN15 AU DN50

## RACCORD TOURNANT DE POSITIONNEMENT

### POUR VOS APPLICATIONS COURANTES ET SANS CONTRAINTES

Autres DN disponibles sur demande

#### DIMENSIONS



TP500											
DN	ØA	ØB	C	ØD	E	ØF	G	H	I	POIDS (kg)	PRESSION MAX. (bar)
15	15	31	47	1/2" BSPP	14	1/2" BSPP	15	6 pans de 30	6 pans de 26	0,1	15
20	18	36	53	3/4" BSPP	19	3/4" BSPP	16	6 pans de 34	6 pans de 32	0,2	12
25	24	42	58	1" BSPP	20	1" BSPP	19	6 pans de 40	6 pans de 36	0,23	12
32	30	56	72	1" 1/4 BSPP	24	1" 1/4 BSPP	24	Ø56 + 3 crans à 120°	Ø53 + 3 crans à 120°	0,58	8
40	38	71	77	1" 1/2 BSPP	24	1" 1/2 BSPP	24	Ø61 + 3 crans à 120°	Ø61 + 3 crans à 120°	0,93	8
50	48	84	86	2" BSPP	29	2" BSPP	30	Ø84 + 3 crans à 120°	Ø76 + 3 crans à 120°	1,2	5

Raccord tournant prêt à l'emploi sortie d'usine et sans entretien (livré monté et graissé) - Kits maintenance disponibles sur demande - Les conditions de service sont interdépendantes: ne pas cumuler pression, vitesse et température - Durée du cycle: nous consulter - Autres configurations possibles: nous consulter - Conditions générales de vente disponibles sur notre site



#### LES CARACTÉRISTIQUES DU TP500 NE RÉPONDENT PAS À VOTRE DEMANDE ? AIDEZ-NOUS À TROUVER LE RACCORD TOURNANT QUI VOUS CONVIENT.

Nous adaptons nos raccords tournants standards à votre application.  
Pensez également à la conception sur-mesure. Notre bureau d'études vous accompagne.

Contactez-nous !