



PACQUET
RACCORD TOURNANT

RACCORD TOURNANT
SUR-MESURE & STANDARD

FLUIDES LIQUIDES
OU GAZEUX



RACCORD TOURNANT TP1100 SMS – DE SMS25 À SMS104

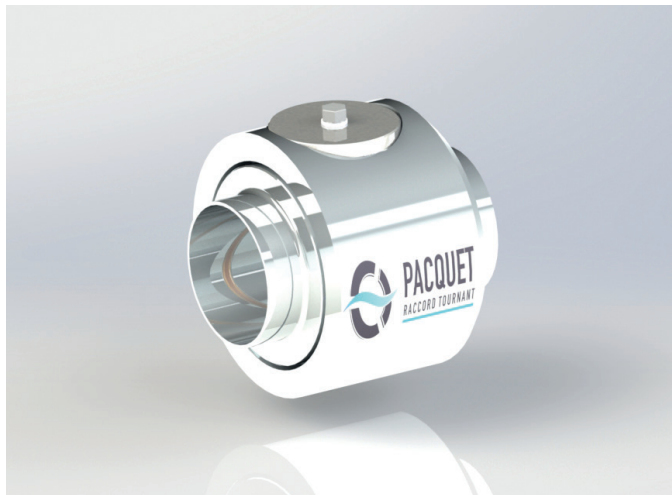
RACCORD TOURNANT À SOUDER
POUR VOS APPLICATIONS ALIMENTAIRES

Autres SMS disponibles sur demande

RACCORD TOURNANT TP1100 SMS – SMS25 À SMS104

RACCORD TOURNANT À SOUDER POUR VOS APPLICATIONS ALIMENTAIRES

Autres SMS disponibles sur demande



Fabrication tout inox

Raccord tournant sans zone de rétention

Dédié aux applications alimentaires mais aussi pharmaceutiques et cosmétologiques

FORCES ET SPÉCIFICITÉS

- Certificat matière 3.1B pour l'inox servant à la fabrication
- Certificat d'alimentarité FDA, 1935/2004 CE pour les joints
- Cotes normes SMS en standard (DIN, MACON, CLAMP, autres également disponibles sur demande)

INFORMATIONS TECHNIQUES

- 1 voie
- Inox
- Filetage mâle/femelle gaz BSP cylindrique (BSPP) à 90° - Autres sur demande
- Guidage en rotation par paliers autolubrifiés
- Etanchéité principale par joint - Matière adaptée à vos conditions de service : nous consulter

CONDITIONS D'UTILISATION



Fluides pour applications alimentaires, pharmaceutiques et cosmétologiques



Jusqu'à 10 bar



SMS25 au SMS104



Jusqu'à 180°C suivant la nature du joint et de la graisse utilisée - nous consulter



Orientation et/ou rotation lente non continue

PRINCIPAUX SECTEURS D'ACTIVITÉ

- Agroalimentaire, fluides alimentaires
- Chimie - Santé , chimie fine

EXEMPLES D'APPLICATION

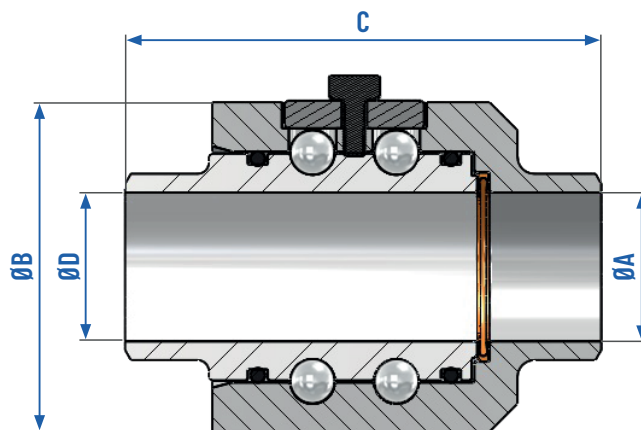
- Nettoyage en place (NEP)
- Transfert de produits cosmétiques
- Fabrication de parfums
- Fabrication de denrées alimentaires humaines et animales
- Industrie laitière

RACCORD TOURNANT TP1100 SMS – SMS25 À SMS104

RACCORD TOURNANT À SOUDER
POUR VOS APPLICATIONS ALIMENTAIRES

Autres SMS disponibles sur demande

DIMENSIONS



TP1100 F						
SMS	ØA	ØB	C	ØD	POIDS (kg)	PRESSION MAX. (bar)
25	22,5	62	83	25	1,1	10
38	35,6	69	85	38	1,5	10
51	48,5	92	92,2	51	1,8	10
63	60,5	96	92,2	63	1,9	8
76	72,8	119	96,2	76	3,2	8
104	100	144	96,2	104	3,8	8

Raccord tournant livré avec notice de maintenance et instructions de montage (hors instructions de soudure) - Durée du cycle : nous consulter - Les conditions de service sont interdépendantes : ne pas cumuler pression, vitesse et température - Autres configurations et caractéristiques possibles sur demande - Conditions générales de vente disponibles sur notre site



**LES CARACTÉRISTIQUES DU TP1100 SMS NE RÉPONDENT PAS À VOTRE DEMANDE ?
AIDEZ-NOUS À TROUVER LE RACCORD TOURNANT QUI VOUS CONVIENT.**

Nous adaptons nos raccords tournants standards à votre application.
Pensez également à la conception sur-mesure. Notre bureau d'études vous accompagne.

Contactez-nous !