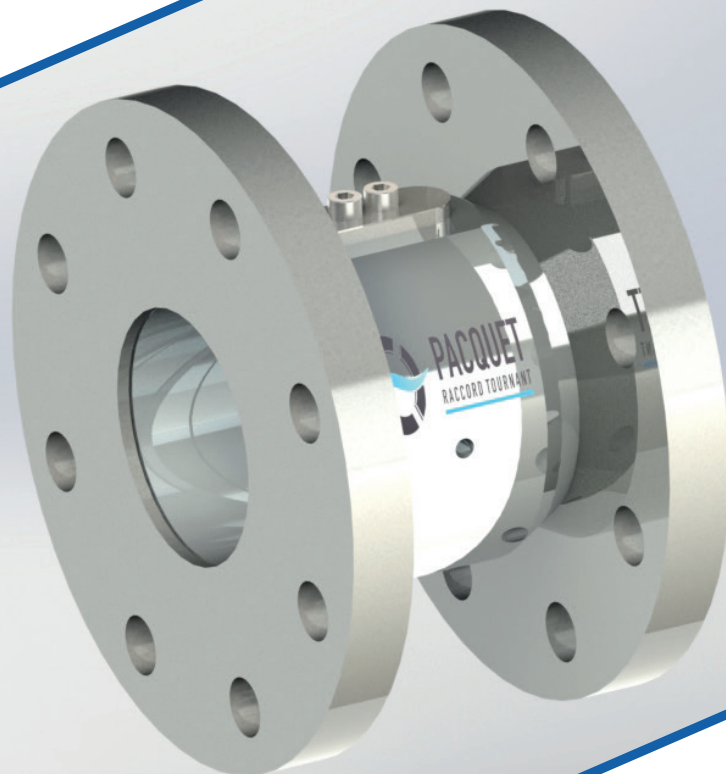




PACQUET
RACCORD TOURNANT

RACCORD TOURNANT
SUR-MESURE & STANDARD

FLUIDES LIQUIDES
OU GAZEUX



RACCORD TOURNANT TP1100 RC – DN25 AU DN200

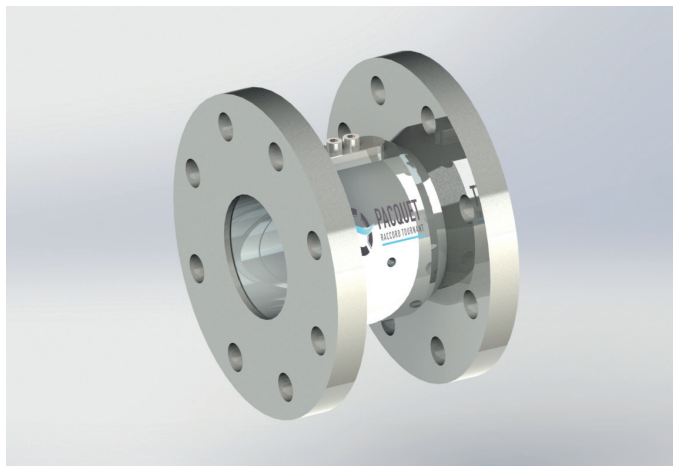
RACCORD TOURNANT MODULABLE
À SOUDER CONNEXION BRIDES PLATES

Autres DN disponibles sur demande

RACCORD TOURNANT TP1100 RC – DN25 AU DN200

RACCORD TOURNANT MODULABLE À SOUDER CONNEXION BRIDES PLATES

Autres DN disponibles sur demande



Raccord tournant ergonomique (court)

Idéal pour les process présentant des contraintes d'encombrement

FORCES ET SPÉCIFICITÉS

- Les avantages de notre RT modulable appliqués à votre installation : nous composons votre version à brides plates à partir de notre version à souder !
- Monté avec brides PN10/16 en standard

INFORMATIONS TECHNIQUES

- 1 voie
- Inox - Acier avec revêtement anti-corrosion
- Raccordement par brides plates
- Guidage en rotation par double rangée de billes
- Étanchéité principale par joint - Matière adaptée à vos conditions de service: nous consulter

CONDITIONS D'UTILISATION



Air, eau, huiles, gaz, vide et autres



DN25 au DN200 - Autres sur demande



Orientation et/ou rotation lente non continue



Jusqu'à 16 bar suivant brides - Pressions plus élevées disponibles sur demande - nous consulter



Jusqu'à 180°C suivant la nature du joint et de la graisse utilisée - nous consulter

PRINCIPAUX SECTEURS D'ACTIVITÉ

- Agroalimentaire
- Énergie - Environnement - Traitement des eaux usées
- Robotique - Électronique
- Milieu marin

EXEMPLES D'APPLICATION

- Bras de dépotage des boues en station d'épuration
- Traitement des déchets
- Bras de chargement et flexibles

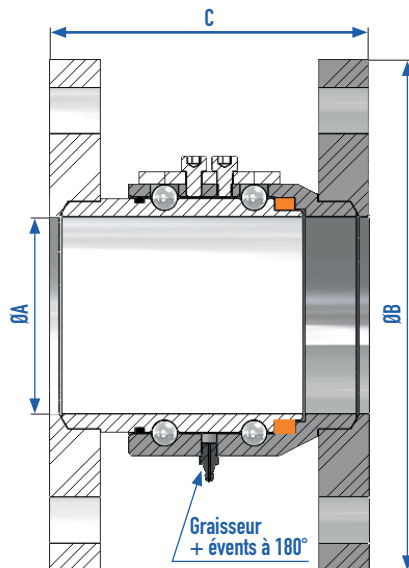
RACCORD TOURNANT TP1100 RC – DN25 AU DN200

RACCORD TOURNANT MODULABLE

À SOUDER CONNEXION BRIDES PLATES

Autres DN disponibles sur demande

DIMENSIONS



TP1100 RC						
DN	ØA	ØB	C	E AVEC BRIDES PN10/16	POIDS (kg)	PRESSION MAX. (bar)
25	26,9	59	99	4 x Ø14 DCP85	3,2	16
32	35	69	103	4 x Ø18 DCP100	4,9	16
40	40,9	77	108	4 x Ø18 DCP110	5,76	16
50	53	165	110	4 x Ø18 DCP125	7	16
65	63	185	115	4 x Ø18 DCP145	9	16
80	76	200	120	8 x Ø18 DCP160	10,2	16
100	100	220	130	8 x Ø18 DCP180	13,7	16
125	128	266	135	8 x Ø18 DCP210	16,9	16
150	128	250	140	8 x Ø22 DCP240	21,8	16
200	202	340	147	12 x Ø22 DCP 295	30,2	10 ou 16 bar suivant brides

Raccord tournant livré avec notice de maintenance et instructions de montage (hors instructions de soudure) - Équipé d'un graisseur : périodicité de graissage à définir suivant vos conditions de service - Kits maintenance disponibles sur demande - Autres configurations possibles : nous consulter - Les conditions de service sont interdépendantes : ne pas cumuler pression, vitesse et température - Durée du cycle : nous consulter - Conditions générales de vente disponibles sur notre site



**LES CARACTÉRISTIQUES DU TP1100 RC NE RÉPONDENT PAS À VOTRE DEMANDE ?
AIDEZ-NOUS À TROUVER LE RACCORD TOURNANT QUI VOUS CONVIENT.**

Nous adaptons nos raccords tournants standards à votre application.

Pensez également à la conception sur-mesure. Notre bureau d'études vous accompagne.

Contactez-nous !