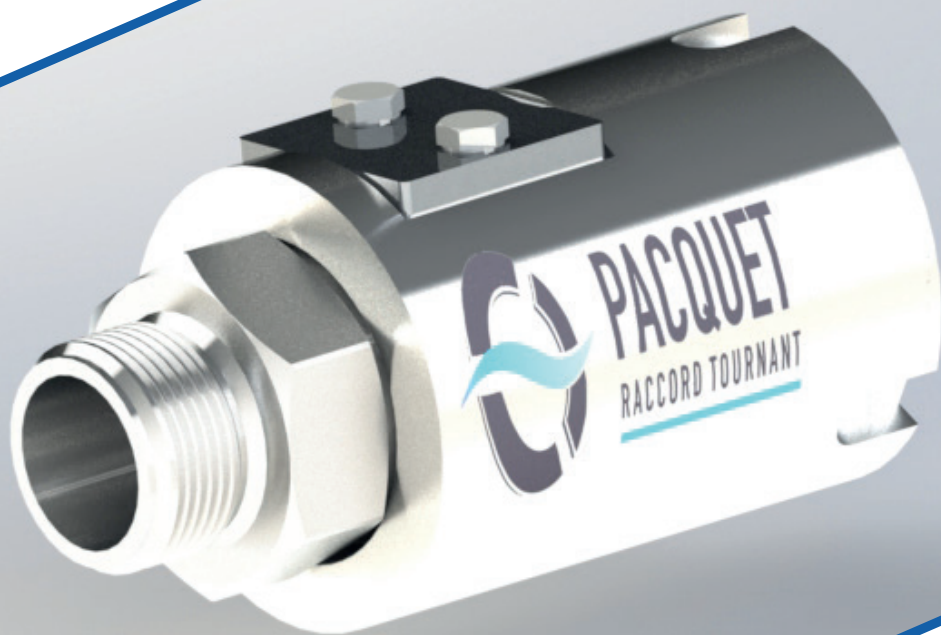




PACQUET
RACCORD TOURNANT

RACCORD TOURNANT
SUR-MESURE & STANDARD

FLUIDES LIQUIDES
OU GAZEUX



RACCORD TOURNANT TP1100 MF – DU DN08 AU DN50

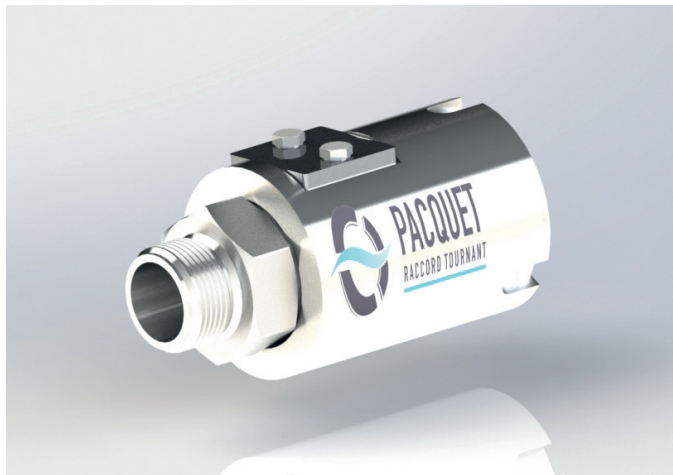
RACCORD TOURNANT POLYVALENT ET ROBUSTE
QUI RÉPOND À DE NOMBREUSES APPLICATIONS

Autres DN disponibles sur demande

RACCORD TOURNANT TP1100 MF – DU DN08 AU DN50

RACCORD TOURNANT POLYVALENT ET ROBUSTE
QUI RÉPOND À DE NOMBREUSES APPLICATIONS

Autres DN disponibles sur demande



Montage facile

Pas de maintenance

Bonne résistance aux charges mécaniques

FORCES ET SPÉCIFICITÉS

- Excellent rapport qualité / prix : raccord tournant résistant et fiable au coût maîtrisé
- L'un des produits phares Pacquet depuis plusieurs années
- Convient aux process alimentaires - avec zones de rétention cependant

INFORMATIONS TECHNIQUES

- 1 voie
- Inox martensitique (alimentaire)
- Filetage mâle/femelle gaz BSP cylindrique (BSPP) - Autres sur demande
- Guidage en rotation par double rangée de billes
- Etanchéité principale par joint - Matière adaptée à vos conditions de service : nous consulter

CONDITIONS D'UTILISATION



Air, eau, huiles, gaz, vide et autres



Jusqu'à 40 bar



DN08 au DN50



Jusqu'à 180°C suivant la nature du joint et de la graisse utilisée - nous consulter



Orientation et/ou rotation lente non continue

PRINCIPAUX SECTEURS D'ACTIVITÉ

- Agroalimentaire
- Énergie - Environnement - Traitement des eaux usées
- Chimie - Santé
- Pétrochimie
- Fonderie

EXEMPLES D'APPLICATION

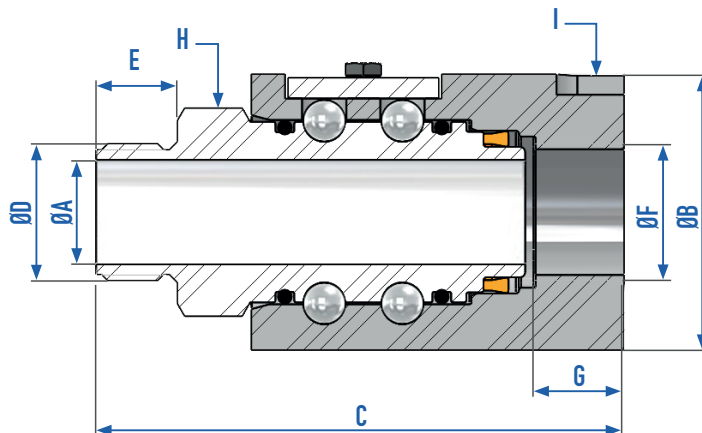
- Orientation de flexible
- Enrouleurs basse pression supportant des charges mécaniques externes
- Montage en amont d'une canne de lavage ou de remplissage
- Montage sur pistolet si pression élevée

RACCORD TOURNANT TP1100 MF – DU DN08 AU DN50

RACCORD TOURNANT POLYVALENT ET ROBUSTE
QUI RÉPOND À DE NOMBREUSES APPLICATIONS

Autres DN disponibles sur demande

DIMENSIONS



TP1100 MF											
DN	ØA	ØB	C	ØD	E	ØF	G	H	ØI	POIDS (kg)	PRESSION MAX. (bar)
8	7	41	83	1/4" BSPP	11	1/4" BSPP	11	6 pans de 26	41	0,5	50
10	10	41	83	3/8" BSPP	11	3/8" BSPP	11	6 pans de 26	41	0,6	50
15	13	46	91	1/2" BSPP	14	1/2" BSPP	14	6 pans de 30	46	0,8	40
20	18	53	101	3/4" BSPP	16	3/4" BSPP	16	6 pans de 36	53	1,1	40
25	22	58	111	1" BSPP	20	1" BSPP	20	6 pans de 41	58	1,3	40
32	30	65	123	1"1/4 BSPP	24	1"1/4 BSPP	24	Ø63 + 3 crans à 120°	65	1,7	30
40	38	79	134	1"1/2 BSPP	24	1"1/2 BSPP	24	Ø75 + 3 crans à 120°	79	2,7	30
50	48	89	144	2" BSPP	29	2" BSPP	29	Ø85 + 3 crans à 120°	89	3,4	20

Raccord tournant prêt à l'emploi sortie d'usine et sans entretien (livré monté et graissé) - Kits maintenance disponibles sur demande - Les conditions de service sont interdépendantes : ne pas cumuler pression, vitesse et température - Durée du cycle : nous consulter - Autres configurations possibles sur demande - Conditions générales de vente disponibles sur notre site



**LES CARACTÉRISTIQUES DU TP1100 MF NE RÉPONDENT PAS À VOTRE DEMANDE ?
AIDEZ-NOUS À TROUVER LE RACCORD TOURNANT QUI VOUS CONVIENT.**

Nous adaptons nos raccords tournants standards à votre application.
Pensez également à la conception sur-mesure. Notre bureau d'études vous accompagne.

Contactez-nous !