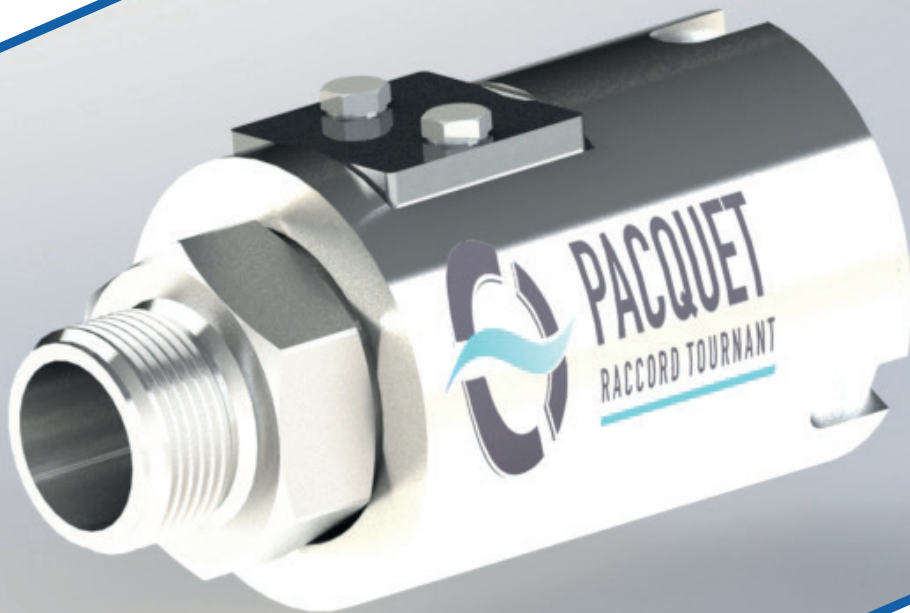




**PACQUET**  
RACCORD TOURNANT

RACCORD TOURNANT  
SUR-MESURE & STANDARD

FLUIDES LIQUIDES  
OU GAZEUX



# RACCORD TOURNANT TP7100 MF – DU DN08 AU DN50

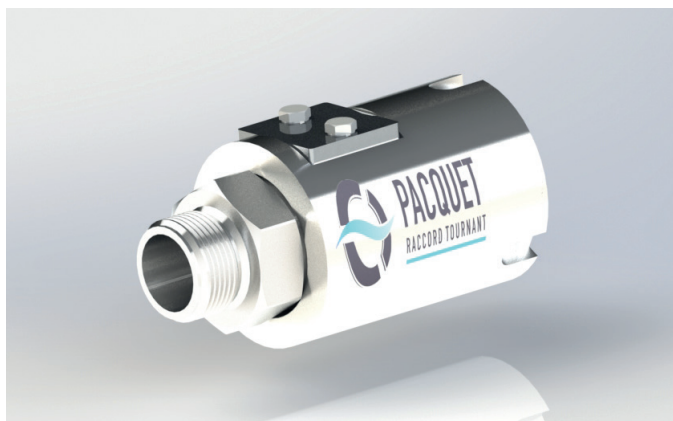
RACCORD TOURNANT DE POSITIONNEMENT  
POUR PRESSIONS ÉLEVÉES JUSQU'À 500 BAR

Autres DN disponibles sur demande

# RACCORD TOURNANT TP7100 MF – DU DN08 AU DN50

RACCORD TOURNANT DE POSITIONNEMENT  
POUR PRESSIONS ÉLEVÉES JUSQU'À 500 BAR

Autres DN disponibles sur demande



Raccord conçu pour vos applications haute pression

Bonne résistance aux charges mécaniques

Grande longévité

## FORCES ET SPÉCIFICITÉS

- Peut être utilisé pour des applications alimentaires et hydrauliques
- RT pouvant cumuler pression et vitesse sous conditions - nous consulter

## INFORMATIONS TECHNIQUES

- 1 voie
- Inox martensitique + trempe
- Filetage mâle/femelle gaz BSP cylindrique (BSPP) - Autres sur demande

- Guidage en rotation par double rangée de billes
- Etanchéité principale par joint - Matière adaptée à vos conditions de service : nous consulter

## CONDITIONS D'UTILISATION



Air, eau, huiles, vapeur, gaz, vide et autres



Jusqu'à 500 bar



Du DN08 au DN50



Jusqu'à 120°C - Températures plus élevées disponibles sur demande : nous consulter



Orientation et/ou rotation continue

## PRINCIPAUX SECTEURS D'ACTIVITÉ

- Transport - Logistique
- BTP - Construction
- Robotique - Électronique

## EXEMPLES D'APPLICATION

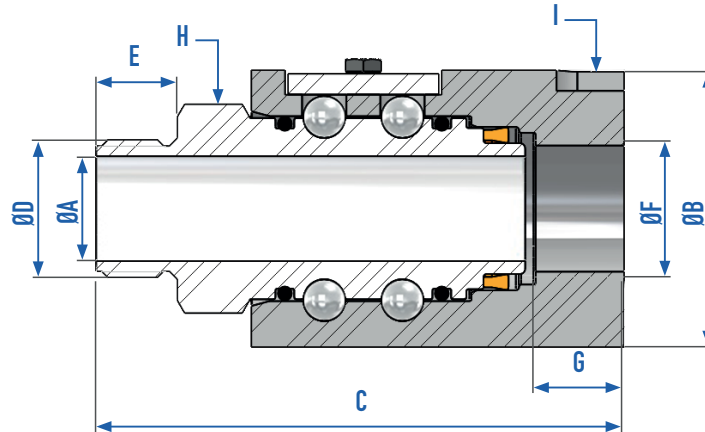
- Conçu pour une installation en bout de flexible haute pression et sur enrouleurs haute pression
- Installation sur grues
- Alimentation de presse hydraulique
- Raccordement de nappe de flexible
- Construction de machine

# RACCORD TOURNANT TP7100 MF – DU DN08 AU DN50

RACCORD TOURNANT DE POSITIONNEMENT  
POUR PRESSIONS ÉLEVÉES JUSQU'À 500 BAR

Autres DN disponibles sur demande

## DIMENSIONS



TP7100 MF											
DN	ØA	ØB	C	ØD	E	ØF	G	H	I	POIDS (kg)	PRESSION MAX. (bar)
8	7	41	83	1/4" BSPP	11	1/4" BSPP	11	6 pans de 26	Ø41 + 3 crans à 120°	0,5	500
10	10	41	83	3/8" BSPP	11	3/8" BSPP	11	6 pans de 26	Ø41 + 3 crans à 120°	0,6	500
15	13	46	91	1/2" BSPP	14	1/2" BSPP	14	6 pans de 30	Ø46 + 3 crans à 120°	0,8	450
20	18	53	101	3/4" BSPP	16	3/4" BSPP	16	6 pans de 36	Ø53 + 3 crans à 120°	1,1	450
25	22	58	111	1" BSPP	20	1" BSPP	20	6 pans de 41	Ø58 + 3 crans à 120°	1,3	400
32	30	65	123	1"1/4 BSPP	24	1"1/4 BSPP	24	Ø63 + 3 crans à 120°	Ø65 + 3 crans à 120°	1,7	350
40	38	79	134	1"1/2 BSPP	24	1"1/2 BSPP	24	Ø75 + 3 crans à 120°	Ø79 + 3 crans à 120°	2,7	300
50	48	89	144	2" BSPP	29	2" BSPP	29	Ø85 + 3 crans à 120°	Ø89 + 3 crans à 120°	3,4	250

Raccord tournant prêt à l'emploi sortie d'usine et sans entretien (livré monté et graissé) - Kits maintenance disponibles sur demande - Les conditions de service sont interdépendantes : ne pas cumuler pression, vitesse et température - Durée du cycle : nous consulter - Autres configurations possibles sur demande - Conditions générales de vente disponibles sur notre site



**LES CARACTÉRISTIQUES DU TP7100 MF NE RÉPONDENT PAS À VOTRE DEMANDE ?  
AIDEZ-NOUS À TROUVER LE RACCORD TOURNANT QUI VOUS CONVIENT.**

Nous adaptons nos raccords tournants standards à votre application.  
Pensez également à la conception sur-mesure. Notre bureau d'études vous accompagne.

Contactez-nous !